



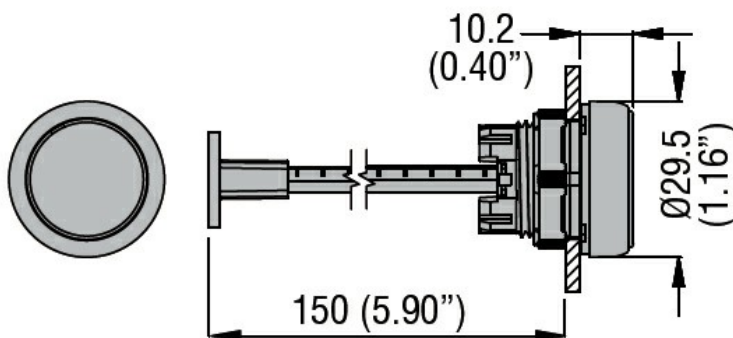
Denumirea produsului	Butoane pentru activare mecanică, impuls LPCR10
Denumirea tipului de produs	LPCR10
Caracteristici generale	
Culoare	Albastru
Tipul posturilor	Buton de resetare mecanică pentru spălare
Material	Poliamidă
grad de protecție IEC	IP66, IP67 și IP69K

Caracteristici mecanice	
Forța de acționare	kg-lb <0.5Kg / 1.1lb
Durata de viața mecanică	cycles 5000000
Fixare	Fara baza de fixare
Adaptor de montare	LPXAU120
Greutate	g 28

Date tehnice UL	
Grad de protecție UL	Tip 1, 2, 3R, 4, 4X, 12, 12K

Conditii ambientale	
Temperatura	
Temperatura de Operare	
min	°C -25
max	°C +70
Temperatura de depozitare	
min	°C -40
max	°C +85

Dimensiuni



Certificari si conformitate

Conformitate
CSA C22.2 n° 14

IEC/EN/BS 60947-1

IEC/EN/BS 60947-5-1

UL508

Certificate

CCC

cULus

EAC

RINA

Clasificare ETIM

ETIM 8.0

EC000221 -
Element frontal
pentru buton