



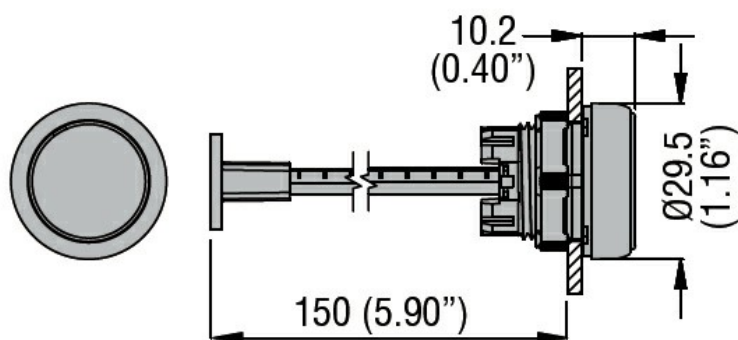
Denumirea produsului	Butoane pentru activare mecanică, impuls LPCR10
Denumirea tipului de produs	LPCR10
<b>Caracteristici generale</b>	
Culoare	Negru
Tipul posturilor	Buton de resetare mecanică pentru spălare
Material	Poliamidă
grad de protecție IEC	IP66, IP67 și IP69K

<b>Caracteristici mecanice</b>	
Forța de acționare	kg-lb <0.5Kg / 1.1lb
Durata de viața mecanică	cycles 5000000
Fixare	Fara baza de fixare
Adaptor de montare	LPXAU120
Greutate	g 28

<b>Date tehnice UL</b>	
Grad de protecție UL	Tip 1, 2, 3R, 4, 4X, 12, 12K

<b>Condiții ambientale</b>	
Temperatura	
Temperatura de Operare	
min	°C -25
max	°C +70
Temperatura de depozitare	
min	°C -40
max	°C +85

**Dimensiuni**



**Certificări și conformitate**

Conformitate	CSA C22.2 n° 14
--------------	-----------------

---

IEC/EN/BS 60947-1

---

IEC/EN/BS 60947-5-1

---

UL508

---

Certificate

---

CCC

---

cULus

---

EAC

---

RINA

---

Clasificare ETIM

ETIM 8.0

EC000221 -  
Element frontal  
pentru buton