



Denumirea produsului	Butoane iluminate pas cu pas - Proeminenți
Denumirea tipului de produs	LPCQL20

Caracteristici generale

Culoare	Albastru
Tipul posturilor	Buton extins. Împingeți pornire- împingere oprire
Material	Poliamidă
grad de protecție IEC	IP66, IP67 și IP69K

Caracteristici mecanice

Forța de acționare	kg-lb	<0.5Kg / 1.1lb
Durată de viață mecanică - actuator cu dubla apăsare	cycles	500000
Adaptor de montare		LPXAU120
Greutate	g	27

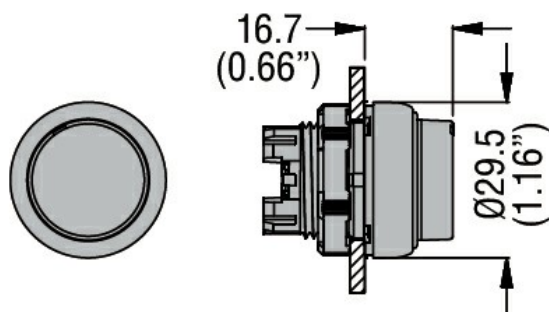
Date tehnice UL

Grad de protecție UL	Tip 1, 2, 3R, 4, 4X, 12, 12K
----------------------	---------------------------------

Condiții ambientale

Temperatura	Temperatura de Operare	min	°C	-25
		max	°C	+70
	Temperatura de depozitare	min	°C	-40
		max	°C	+85

Dimensiuni



Certificări și conformitate

Conformitate	CSA C22.2 n° 14
	IEC/EN/BS 60947-1
	IEC/EN/BS 60947-5-1
	UL508

Certificate

CCC

cULus

EAC

RINA

Clasificare ETIM

ETIM 8.0

EC000221 -
Element frontal
pentru buton