



Denumirea produsului	Butoane iluminate pas cu pas - Ras
Denumirea tipului de produs	LPCQL10

### Caracteristici generale

Culoare	Roșu
Tipul posturilor	Buton de apăsare. Împingeți pornire- împingere oprire
Material	Poliamidă
grad de protecție IEC	IP66, IP67 și IP69K

### Caracteristici mecanice

Forța de acționare	kg-lb	<0.5Kg / 1.1lb
Durată de viață mecanică - actuatoare cu dubla apăsare	cycles	500000
Adaptor de montare		LPXAU120
Greutate	g	25

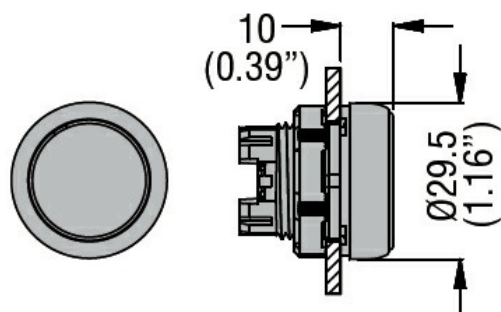
### Date tehnice UL

Grad de protecție UL	Tip 1, 2, 3R, 4, 4X, 12, 12K
----------------------	---------------------------------

### Conditii ambientale

Temperatura	Temperatura de Operare	min	°C	-25
		max	°C	+70
	Temperatura de depozitare	min	°C	-40
		max	°C	+85

### Dimensiuni



### Certificari si conformitate

Conformitate	CSA C22.2 n° 14
	IEC/EN/BS 60947-1
	IEC/EN/BS 60947-5-1
	UL508

---

Certificate

CCC

---

cULus

---

EAC

---

RINA

Clasificare ETIM

ETIM 8.0

EC000221 -  
Element frontal  
pentru buton