

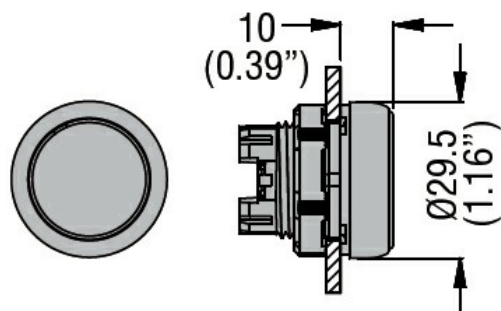


|   |   |                |
|---|---|----------------|
| Denumirea produsului                                  | Operator pas cu pas                                     |                |
| Denumirea tipului de produs                           | LPCQ20  |                |
| <b>Caracteristici generale</b>                        |   |                |
| Culoare   | Roșu  |                |
| Tipul posturilor                                      | Buton extins.<br>Împingeți pornire-<br>împingere oprire |                |
| Material  | Poliamidă   |                |
| grad de protecție IEC                                 | IP66, IP67 și<br>IP69K                                  |                |
| <b>Caracteristici mecanice</b>                        |   |                |
| Forța de acționare                                    | kg-lb   | <0.5Kg / 1.1lb |
| Durată de viață mecanică - actuatore cu dubla apasare | cycles  | 500000         |
| Fixare  | Fara baza de<br>fixare                                  |                |
| Adaptor de montare                                    | LPXC10A (1EM)<br>/ LPXC01 (1NC)                         |                |
| Greutate  | g   | 27             |
| <b>Date tehnice UL</b>                                |   |                |
| Grad de protecție UL                                  | Tip 1, 2, 3R, 4,<br>4X, 12, 12K                         |                |

**Conditii ambientale**

|             |                           |     |    |     |
|-------------|---------------------------|-----|----|-----|
| Temperatura | Temperatura de Operare    | min | °C | -25 |
|             |                           | max | °C | +70 |
|             | Temperatura de depozitare | min | °C | -40 |
|             |                           | max | °C | +85 |

**Dimensiuni**



**Certificari si conformitate**

Conformitate

CSA C22.2 n° 14  
IEC/EN/BS 60947-1

---

IEC/EN/BS 60947-5-1

---

UL508

Certificate

---

CCC

---

cULus

---

EAC

---

RINA

Clasificare ETIM

ETIM 8.0

EC000221 -  
Element frontal  
pentru buton