



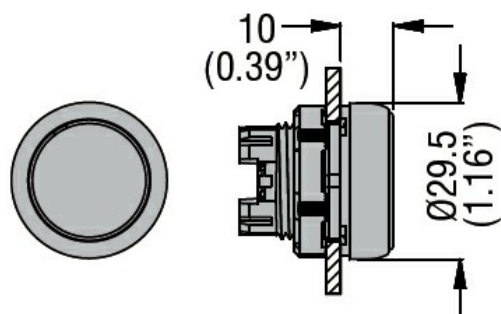
Denumirea produsului	Operator pas cu pas
Denumirea tipului de produs	LPCQ10
Caracteristici generale	
Culoare	Albastru
Tipul posturilor	Buton de apăsare. Împingeți pornire- împingere oprire
Material	Poliamidă
grad de protecție IEC	IP66, IP67 și IP69K

Caracteristici mecanice	
Forța de acționare	kg-lb <0.5Kg / 1.1lb
Durată de viață mecanică - actuatore cu dubla apăsare	cycles 500000
Fixare	Fara baza de fixare
Adaptor de montare	LPXC10A (1EM) / LPXC01 (1NC)
Greutate	g 25

Date tehnice UL	
Grad de protecție UL	Tip 1, 2, 3R, 4, 4X, 12, 12K

Conditii ambientale	
Temperatura	
Temperatura de Operare	
min	°C -25
max	°C +70
Temperatura de depozitare	
min	°C -40
max	°C +85

Dimensiuni



Certificari si conformitate	
Conformitate	
CSA C22.2 n° 14	

IEC/EN/BS 60947-1

IEC/EN/BS 60947-5-1

UL508

Certificate

CCC

cULus

EAC

RINA

Clasificare ETIM

ETIM 8.0

EC000221 -
Element frontal
pentru buton