

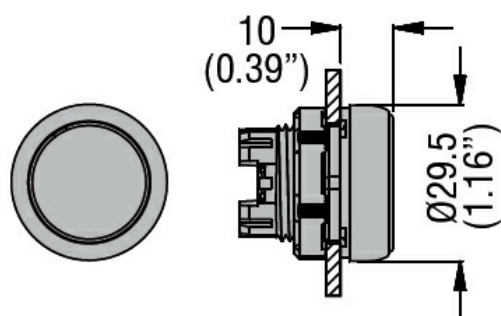


Denumirea produsului	Operator pas cu pas	
Denumirea tipului de produs	LPCQ10	
<b>Caracteristici generale</b>		
Culoare	Galben	
Tipul posturilor	Buton de apăsare. Împingeți pornire- împingere oprire	
Material	Poliamidă	
grad de protecție IEC	IP66, IP67 și IP69K	
<b>Caracteristici mecanice</b>		
Forța de acționare	kg-lb	<0.5Kg / 1.1lb
Durată de viață mecanică - actuatore cu dubla apăsare	cycles	500000
Fixare	Fara baza de fixare	
Adaptor de montare	LPXC10A (1EM) / LPXC01 (1NC)	
Greutate	g	25

<b>Date tehnice UL</b>		
Grad de protecție UL	Tip 1, 2, 3R, 4, 4X, 12, 12K	

<b>Conditii ambientale</b>				
Temperatura	Temperatura de Operare	min	°C	-25
		max	°C	+70
	Temperatura de depozitare	min	°C	-40
		max	°C	+85

**Dimensiuni**



<b>Certificari si conformitate</b>	
Conformitate	CSA C22.2 n° 14

---

IEC/EN/BS 60947-1

---

IEC/EN/BS 60947-5-1

---

UL508

---

Certificate

---

CCC

---

cULus

---

EAC

---

RINA

---

Clasificare ETIM

ETIM 8.0

EC000221 -  
Element frontal  
pentru buton