



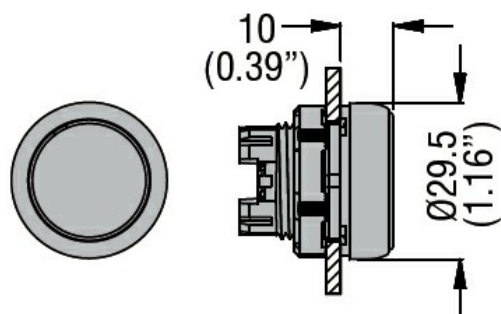
Denumirea produsului	Operator pas cu pas
Denumirea tipului de produs	LPCQ10
Caracteristici generale	
Culoare	Negru
Tipul posturilor	Buton de apăsare. Împingeți pornire- împingere oprire
Material	Poliamidă
grad de protecție IEC	IP66, IP67 și IP69K

Caracteristici mecanice		
Forța de acționare	kg-lb	<0.5Kg / 1.1lb
Durată de viață mecanică - actuatore cu dubla apăsare	cycles	500000
Fixare	Fara baza de fixare	
Adaptor de montare	LPXC10A (1EM) / LPXC01 (1NC)	
Greutate	g	25

Date tehnice UL		
Grad de protecție UL	Tip 1, 2, 3R, 4, 4X, 12, 12K	

Conditii ambientale				
Temperatura	Temperatura de Operare	min	°C	-25
		max	°C	+70
	Temperatura de depozitare	min	°C	-40
		max	°C	+85

Dimensiuni



Certificari si conformitate

Conformitate
CSA C22.2 n° 14

IEC/EN/BS 60947-1

IEC/EN/BS 60947-5-1

UL508

Certificate

CCC

cULus

EAC

RINA

Clasificare ETIM

ETIM 8.0

EC000221 -
Element frontal
pentru buton