



Buton cu dublă atingere, indicator alb cu retur cu arc - Un buton extins și unul înroscat LPCBL72

Denumirea produsului

Denumirea tipului de produs

Caracteristici generale

| | |
|-----------------------|--|
| Culoare | Negru/Roșu |
| Tipul posturilor | Atingere dublă cu un buton extins și unul înroscat |
| Material | Poliamidă |
| grad de protecție IEC | IP66, IP67 și IP69K |

Caracteristici mecanice

| | | |
|--------------------------|--------|----------------|
| Forța de acționare | kg-lb | <0.5Kg / 1.1lb |
| Durata de viața mecanică | cycles | 1000000 |
| Adaptor de montare | | LPXAU120 |
| Greutate | g | 30 |

Date tehnice UL

| | |
|----------------------|------------------------------|
| Grad de protecție UL | Tip 1, 2, 3R, 4, 4X, 12, 12K |
|----------------------|------------------------------|

Conditii ambientale

Temperatura

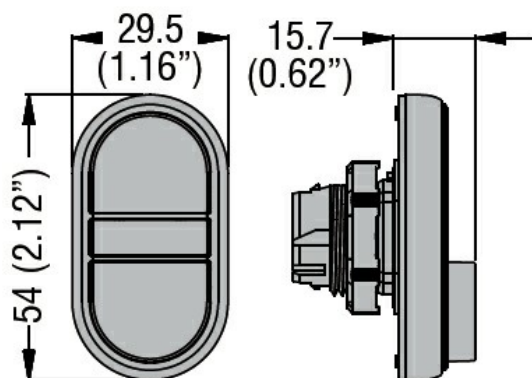
Temperatura de Operare

| | | |
|-----|----|-----|
| min | °C | -25 |
| max | °C | +70 |

Temperatura de depozitare

| | | |
|-----|----|-----|
| min | °C | -40 |
| max | °C | +85 |

Dimensiuni



Certificari si conformitate

Conformitate

CSA C22.2 n° 14

BUTON DUBLU, CU REVENIRE, ALB INDICATOR Ø22MM PLATINUM PLASTIC CROMAT, 1
BUTON EXTINS SI 1 BUTON PLAT. AMBELE CU REVENIRE, NEGRU - ROSU/I - 0

IEC/EN/BS 60947-1

IEC/EN/BS 60947-5-1

UL508

Certificate

CCC

cULus

EAC

RINA

Clasificare ETIM

ETIM 8.0

EC000221 -
Element frontal
pentru buton