



Buton cu dublă atingere, indicator alb cu retur cu arc - Două butoane de apăsare LPCBL71

Denumirea produsului

Denumirea tipului de produs

**Caracteristici generale**

|                       |   |
|-----------------------|---|
| Culoare               | alb negru                                 |
| Tipul posturilor      | Atingere dublă cu două butoane de apăsare |
| Material              | Poliamidă                                 |
| grad de protecție IEC | IP66, IP67 și IP69K                       |

**Caracteristici mecanice**

|                          |        |                |
|--------------------------|--------|----------------|
| Forța de acționare       | kg-lb  | <0.5Kg / 1.1lb |
| Durata de viață mecanică | cycles | 1000000        |
| Adaptor de montare       |        | LPXAU120       |
| Greutate                 | g      | 30             |

**Date tehnice UL**

|                      |                              |
|----------------------|------------------------------|
| Grad de protecție UL | Tip 1, 2, 3R, 4, 4X, 12, 12K |
|----------------------|------------------------------|

**Condiții ambientale**

Temperatura

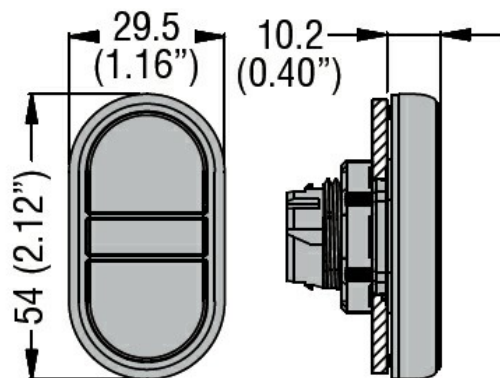
Temperatura de Operare

|     |    |     |
|-----|----|-----|
| min | °C | -25 |
| max | °C | +70 |

Temperatura de depozitare

|     |    |     |
|-----|----|-----|
| min | °C | -40 |
| max | °C | +85 |

**Dimensiuni**



**Certificări și conformitate**

Conformitate

CSA C22.2 n° 14

---

IEC/EN/BS 60947-1

---

IEC/EN/BS 60947-5-1

---

UL508

Certificate

---

CCC

---

cULus

---

EAC

---

RINA

Clasificare ETIM

ETIM 8.0

EC000221 -  
Element frontal  
pentru buton