



| | |
|-----------------------------|-----------------------------|
| Denumirea produsului | Buton iluminat - Proeminent |
| Denumirea tipului de produs | LPCBL20 |

Caracteristici generale

| | |
|-----------------------|---------------------|
| Culoare | Albastru |
| Tipul posturilor | Buton extins |
| Material | Poliamidă |
| grad de protectie IEC | IP66, IP67 și IP69K |

Caracteristici mecanice

| | | |
|--|--------|----------------|
| Forța de acționare | kg-lb | <0.5Kg / 1.1lb |
| Durată de viață mecanică - actuatore cu retur cu arc | cycles | 5000000 |
| Adaptor de montare | | LPXAU120 |
| Greutate | g | 27 |

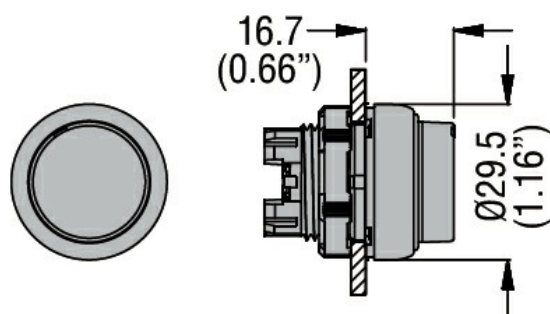
Date tehnice UL

| | |
|----------------------|------------------------------|
| Grad de protectie UL | Tip 1, 2, 3R, 4, 4X, 12, 12K |
|----------------------|------------------------------|

Conditii ambientale

| | | | | |
|-------------|---------------------------|-----|----|-----|
| Temperatura | Temperatura de Operare | min | °C | -25 |
| | | max | °C | +70 |
| | Temperatura de depozitare | min | °C | -40 |
| | | max | °C | +85 |

Dimensiuni



Certificari si conformitate

| | |
|--------------|---------------------|
| Conformitate | CSA C22.2 n° 14 |
| | IEC/EN/BS 60947-1 |
| | IEC/EN/BS 60947-5-1 |
| | UL508 |
| Certificate | CCC |
| | cULus |

EAC
RINA

Clasificare ETIM

ETIM 8.0

EC000221 -
Element frontal
pentru buton