



Denumirea produsului	Buton iluminat
Denumirea tipului de produs	LPCBL10

Caracteristici generale

Culoare	Transparent
Tipul posturilor	Buton de apăsare
Material	Poliamidă
grad de protectie IEC	IP66, IP67 și IP69K

Caracteristici mecanice

Forța de acționare	kg-lb	<0.5Kg / 1.1lb
Durată de viață mecanică - actuatore cu retur cu arc	cycles	5000000
Adaptor de montare		LPXAU120
Greutate	g	25

Date tehnice UL

Grad de protectie UL	Tip 1, 2, 3R, 4, 4X, 12, 12K
----------------------	------------------------------

Conditii ambientale

Temperatura

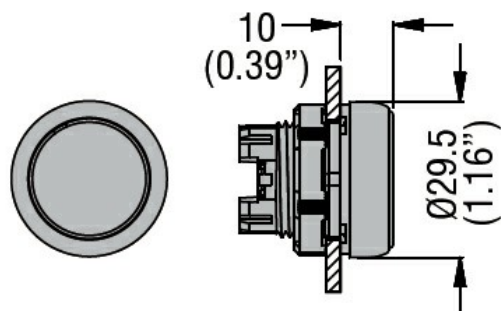
Temperatura de Operare

min	°C	-25
max	°C	+70

Temperatura de depozitare

min	°C	-40
max	°C	+85

Dimensiuni



Certificari si conformitate

Conformitate

CSA C22.2 n° 14
IEC/EN/BS 60947-1
IEC/EN/BS 60947-5-1
UL508

Certificate

CCC
cULus
EAC

RINA

Clasificare ETIM

ETIM 8.0

EC000221 -
Element frontal
pentru buton