



Buton cu dublă atingere, retur cu arc - Un buton extins și unul înroscat  
LPCB72

Denumirea produsului

Denumirea tipului de produs

**Caracteristici generale**

Culoare	alb negru
Tipul posturilor	Atingere dublă cu un buton extins și unul înroscat
Material	Poliamidă
grad de protectie IEC	IP66, IP67 și IP69K

**Caracteristici mecanice**

Forța de acționare	kg-lb	<0.5Kg / 1.1lb
Durata de viata mecanica	cycles	1000000
Adaptor de montare		LPXAU120
Greutate	g	30

**Date tehnice UL**

Grad de protectie UL	Tip 1, 2, 3R, 4, 4X, 12, 12K
----------------------	------------------------------

**Conditii ambientale**

Temperatura

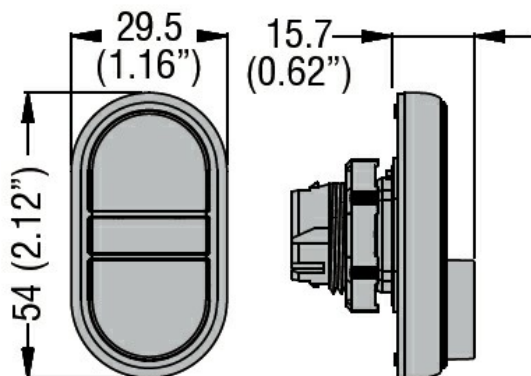
Temperatura de Operare

min	°C	-25
max	°C	+70

Temperatura de depozitare

min	°C	-40
max	°C	+85

**Dimensiuni**



**Certificari si conformitate**

Conformitate

CSA C22.2 n° 14

---

IEC/EN/BS 60947-1  
IEC/EN/BS 60947-5-1  
UL508

---

Certificate

---

CCC  
cULus  
EAC  
RINA

---

Clasificare ETIM

ETIM 8.0

EC000221 -  
Element frontal  
pentru buton