



Buton cu dublă atingere, retur cu arc - Un buton extins și unul înroscat
LPCB72

Denumirea produsului

Denumirea tipului de produs

Caracteristici generale

Culoare	alb negru
Tipul posturilor	Atingere dublă cu un buton extins și unul înroscat
Material	Poliamidă
grad de protectie IEC	IP66, IP67 și IP69K

Caracteristici mecanice

Forța de acționare	kg-lb	<0.5Kg / 1.1lb
Durata de viata mecanica	cycles	1000000
Adaptor de montare		LPXAU120
Greutate	g	30

Date tehnice UL

Grad de protectie UL	Tip 1, 2, 3R, 4, 4X, 12, 12K
----------------------	------------------------------

Conditii ambientale

Temperatura

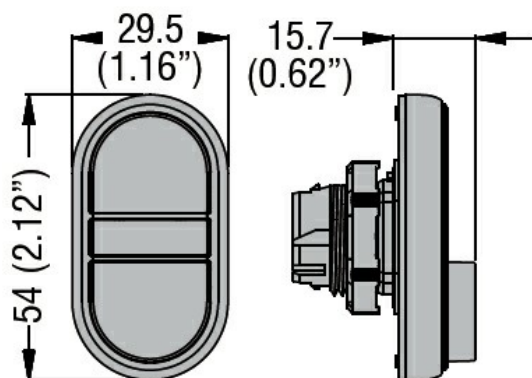
Temperatura de Operare

min	°C	-25
max	°C	+70

Temperatura de depozitare

min	°C	-40
max	°C	+85

Dimensiuni



Certificari si conformitate

Conformitate

CSA C22.2 n° 14

IEC/EN/BS 60947-1

IEC/EN/BS 60947-5-1

UL508

Certificate

CCC

cULus

EAC

RINA

Clasificare ETIM

ETIM 8.0

EC000221 -
Element frontal
pentru buton