



Buton cu dublă atingere, revenire cu arc - două butoane de apăsare
LPCB71

Denumirea produsului

Denumirea tipului de produs

Caracteristici generale

Culoare	Negru/Roșu
Tipul posturilor	Atingere dublă cu două butoane de apăsare
Material	Poliamidă
grad de protecție IEC	IP66, IP67 și IP69K

Caracteristici mecanice

Forța de acționare	kg-lb	<0.5Kg / 1.1lb
Durata de viața mecanică	cycles	1000000
Adaptor de montare		LPXAU120
Greutate	g	30

Date tehnice UL

Grad de protecție UL	Tip 1, 2, 3R, 4, 4X, 12, 12K
----------------------	------------------------------

Conditii ambientale

Temperatura

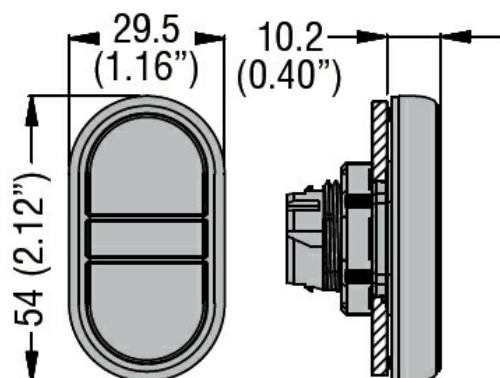
Temperatura de Operare

min	°C	-25
max	°C	+70

Temperatura de depozitare

min	°C	-40
max	°C	+85

Dimensiuni



Certificari si conformitate

Conformitate

CSA C22.2 n° 14

IEC/EN/BS 60947-1
IEC/EN/BS 60947-5-1
UL508

Certificate

CCC
cULus
EAC
RINA

Clasificare ETIM

ETIM 8.0

EC000221 -
Element frontal
pentru buton