



Buton cu cap de ciupercă, zăvor, roțiți cheia pentru eliberare Ø 40 mm/1,6" LPCB684

Denumirea produsului

Denumirea tipului de produs

Caracteristici generale

Culoare	Roșu
Tipul posturilor	Buton cu cap de ciupercă
Material	Poliamidă
grad de protecție IEC	IP66, IP67 și IP69K

Caracteristici mecanice

Forța de acționare	kg-lb	<0.5Kg / 1.1lb
Durata de viața mecanică - Dispozitive de acționare de blocare	cycles	300000
Adaptor de montare		LPXAU120
Greutate	g	83

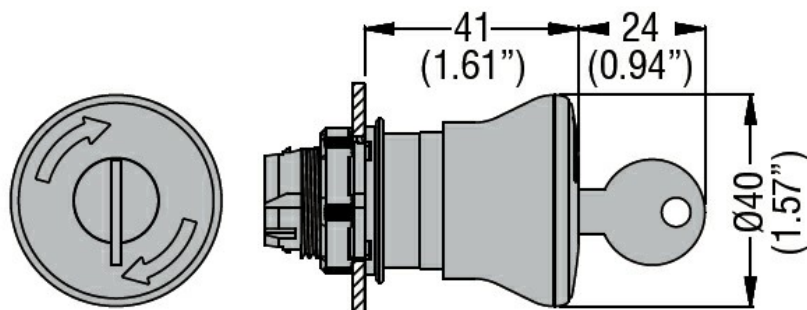
Date tehnice UL

Grad de protecție UL	Tip 1, 2, 3R, 4, 4X, 12, 12K
----------------------	------------------------------

Condiții ambientale

Temperatura	Temperatura de Operare	min	°C	-25
		max	°C	+70
	Temperatura de depozitare	min	°C	-40
		max	°C	+85

Dimensiuni



Certificări și conformitate

Conformitate	CSA C22.2 n° 14
	IEC/EN/BS 60947-1
	IEC/EN/BS 60947-5-1
	UL508

Certificate

CCC

cULus

EAC

RINA

UL

Clasificare ETIM

ETIM 8.0

EC001038 -
Rama pentru
buton ciuperca