



Buton cu cap de ciupercă, zăvor, roțiți cheia pentru eliberare Ø 40 mm/1,6" LPCB684

Denumirea produsului

Denumirea tipului de produs

**Caracteristici generale**

Culoare	Negru
Tipul posturilor	Buton cu cap de ciupercă
Material	Poliamidă
grad de protectie IEC	IP66, IP67 și IP69K

**Caracteristici mecanice**

Forța de acționare	kg-lb	<0.5Kg / 1.1lb
Durata de viata mecanica - Dispozitive de actionare de blocare	cycles	300000
Adaptor de montare		LPXAU120
Greutate	g	83

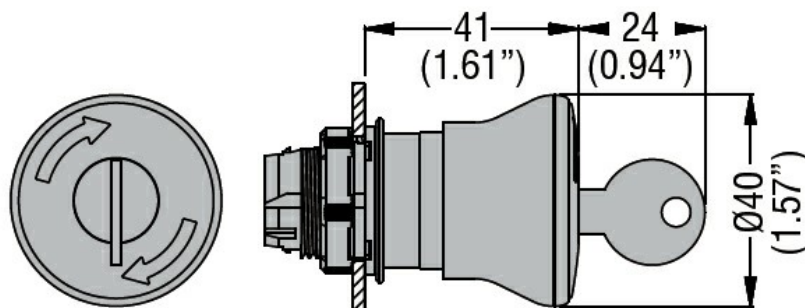
**Date tehnice UL**

Grad de protectie UL	Tip 1, 2, 3R, 4, 4X, 12, 12K
----------------------	------------------------------

**Conditii ambientale**

Temperatura	Temperatura de Operare	min	°C	-25
		max	°C	+70
	Temperatura de depozitare	min	°C	-40
		max	°C	+85

**Dimensiuni**



**Certificari si conformitate**

Conformitate	CSA C22.2 n° 14
	IEC/EN/BS 60947-1
	IEC/EN/BS 60947-5-1
	UL508

**Certificate**

CCC

cULus

EAC

RINA

UL

Clasificare ETIM

ETIM 8.0

EC001038 -  
Rama pentru  
buton ciuperca