



Buton cu cap de ciupercă, zăvor, roțiți cheia pentru eliberare Ø 40 mm/1,6" LPCB684

Denumirea produsului

Denumirea tipului de produs

Caracteristici generale

Culoare	Negru
Tipul posturilor	Buton cu cap de ciupercă
Material	Poliamidă
grad de protectie IEC	IP66, IP67 și IP69K

Caracteristici mecanice

Forța de acționare	kg-lb	<0.5Kg / 1.1lb
Durata de viata mecanica - Dispozitive de actionare de blocare	cycles	300000
Adaptor de montare		LPXAU120
Greutate	g	83

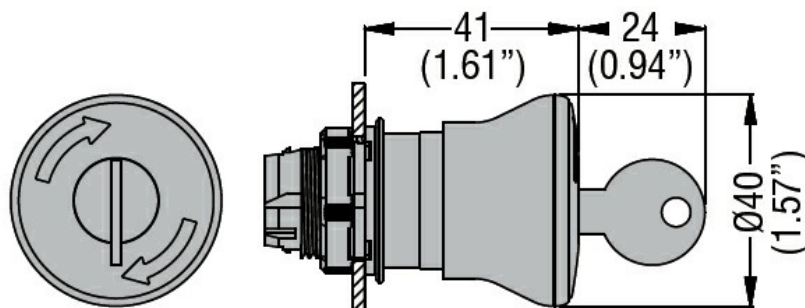
Date tehnice UL

Grad de protectie UL	Tip 1, 2, 3R, 4, 4X, 12, 12K
----------------------	------------------------------

Conditii ambientale

Temperatura	Temperatura de Operare	min	°C	-25
		max	°C	+70
	Temperatura de depozitare	min	°C	-40
		max	°C	+85

Dimensiuni



Certificari si conformitate

Conformitate	CSA C22.2 n° 14
	IEC/EN/BS 60947-1
	IEC/EN/BS 60947-5-1
	UL508

Certificate

CCC

cULus

EAC

RINA

UL

Clasificare ETIM

ETIM 8.0

EC001038 -
Rama pentru
buton ciuperca