



Buton cu cap de ciupercă, zăvor, roțiți cheia pentru eliberare Ø 40 mm/1,6" LPCB684

Denumirea produsului

Denumirea tipului de produs

Caracteristici generale

| | |
|-----------------------|--------------------------|
| Culoare | Negru |
| Tipul posturilor | Buton cu cap de ciupercă |
| Material | Poliamidă |
| grad de protecție IEC | IP66, IP67 și IP69K |

Caracteristici mecanice

| | | |
|--|--------|----------------|
| Forța de acționare | kg-lb | <0.5Kg / 1.1lb |
| Durata de viața mecanică - Dispozitive de acționare de blocare | cycles | 300000 |
| Adaptor de montare | | LPXAU120 |
| Greutate | g | 83 |

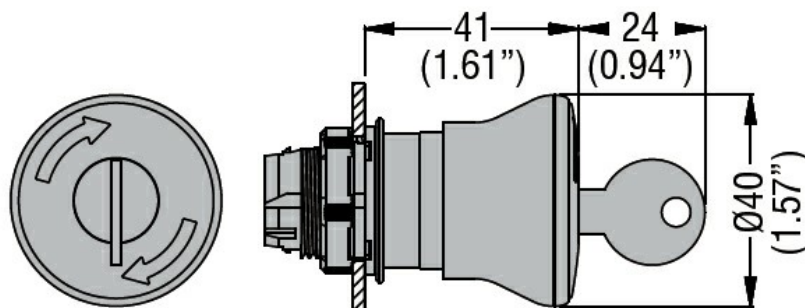
Date tehnice UL

| | |
|----------------------|------------------------------|
| Grad de protecție UL | Tip 1, 2, 3R, 4, 4X, 12, 12K |
|----------------------|------------------------------|

Condiții ambientale

| | | | | |
|-------------|---------------------------|-----|----|-----|
| Temperatura | Temperatura de Operare | min | °C | -25 |
| | | max | °C | +70 |
| | Temperatura de depozitare | min | °C | -40 |
| | | max | °C | +85 |

Dimensiuni



Certificări și conformitate

Conformitate

- CSA C22.2 n° 14
- IEC/EN/BS 60947-1
- IEC/EN/BS 60947-5-1
- UL508

Certificate

CCC

cULus

EAC

RINA

UL

Clasificare ETIM

ETIM 8.0

EC001038 -
Rama pentru
buton ciuperca