



Buton cu cap ciupercă, revenire cu arc Ø 60mm/2.36" LPCB616

Denumirea produsului

Denumirea tipului de produs

Caracteristici generale

Culoare	Albastru
Tipul posturilor	Buton cu cap de ciupercă
Material	Poliamidă
grad de protectie IEC	IP66, IP67 și IP69K

Caracteristici mecanice

Forța de acționare	kg-lb	<0.5Kg / 1.1lb
Durată de viață mecanică - actuatoare cu retur cu arc	cycles	5000000
Adaptor de montare		LPXAU120
Greutate	g	38

Date tehnice UL

Grad de protectie UL	Tip 1, 2, 3R, 4, 4X, 12, 12K
----------------------	------------------------------

Conditii ambientale

Temperatura

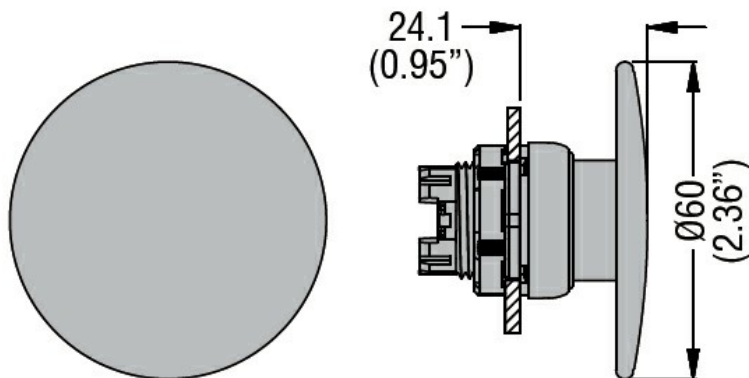
Temperatura de Operare

min	°C	-25
max	°C	+70

Temperatura de depozitare

min	°C	-40
max	°C	+85

Dimensiuni



Certificari si conformitate

Conformitate

CSA C22.2 n° 14
IEC/EN/BS 60947-1
IEC/EN/BS 60947-5-1

UL508

Certificate

CCC

cULus

EAC

RINA

Clasificare ETIM

ETIM 8.0

EC001038 -
Rama pentru
buton ciuperca