



Denumirea produsului	Buton cu puls pulsatoriu
Denumirea tipului de produs	LPCB30

#### Caracteristici generale

Culoare	Negru
Tipul posturilor	Buton învelit
Material	Poliamidă
grad de protectie IEC	IP66, IP67 și IP69K

#### Caracteristici mecanice

Forța de acționare	kg-lb	<0.5Kg / 1.1lb
Durată de viață mecanică - actuatoare cu retur cu arc	cycles	5000000
Fixare		Fara baza de fixare
Adaptor de montare		LPXAU120
Greutate	g	27

#### Date tehnice UL

Grad de protectie UL	Tip 1, 2, 3R, 4, 4X, 12, 12K
----------------------	------------------------------

#### Conditii ambientale

Temperatura

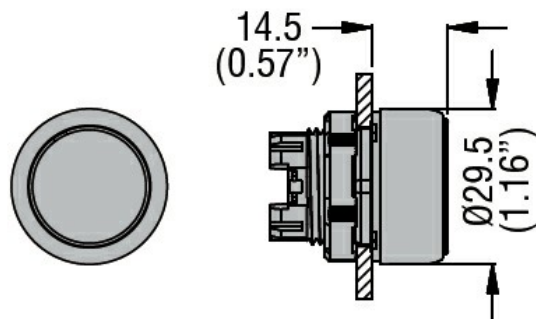
Temperatura de Operare

min	°C	-25
max	°C	+70

Temperatura de depozitare

min	°C	-40
max	°C	+85

#### Dimensiuni



#### Certificari si conformitate

Conformitate

CSA C22.2 n° 14  
IEC/EN/BS 60947-1  
IEC/EN/BS 60947-5-1  
UL508

Certificate

CCC

cULus

EAC

RINA

Clasificare ETIM

ETIM 8.0

EC000221 -  
Element frontal  
pentru buton