



Denumirea produsului	Butoane de impuls cu simboluri LPCB21
Denumirea tipului de produs	LPCB21

**Caracteristici generale**

Culoare	Negru
Tipul posturilor	Buton extins
Material	Poliamidă
grad de protectie IEC	IP66, IP67 și IP69K

**Caracteristici mecanice**

Forța de acționare	kg-lb	<0.5Kg / 1.1lb
Durata de viata mecanica	cycles	5000000
Fixare		Fara baza de fixare
Adaptor de montare		LPXAU120
Greutate	g	27

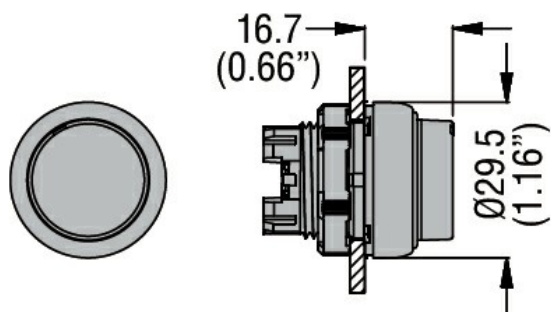
**Date tehnice UL**

Grad de protectie UL	Tip 1, 2, 3R, 4, 4X, 12, 12K
----------------------	------------------------------

**Conditii ambientale**

Temperatura	Temperatura de Operare	min	°C	-25
		max	°C	+70
	Temperatura de depozitare	min	°C	-40
		max	°C	+85

**Dimensiuni**



**Certificari si conformitate**

Conformitate	CSA C22.2 n° 14
	IEC/EN/BS 60947-1
	IEC/EN/BS 60947-5-1
	UL508

---

Certificate

CCC

---

cULus

---

EAC

---

RINA

Clasificare ETIM

ETIM 8.0

EC000221 -  
Element frontal  
pentru buton