



Denumirea produsului

Butoane de impuls cu simboluri  
LPCB11

Denumirea tipului de produs

**Caracteristici generale**

Culoare	alb
Tipul posturilor	Buton de apăsare
Material	Poliamidă
grad de protecție IEC	IP66, IP67 și IP69K

**Caracteristici mecanice**

Forța de acționare	kg-lb	<0.5Kg / 1.1lb
Durata de viața mecanică	cycles	5000000
Fixare		Fara baza de fixare
Adaptor de montare		LPXAU120
Greutate	g	25

**Date tehnice UL**

Grad de protecție UL	Tip 1, 2, 3R, 4, 4X, 12, 12K
----------------------	------------------------------

**Condiții ambientale**

Temperatura

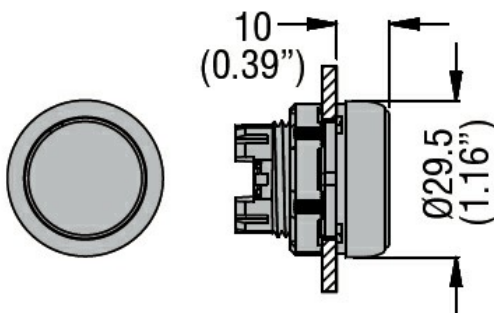
Temperatura de Operare

min	°C	-25
max	°C	+70

Temperatura de depozitare

min	°C	-40
max	°C	+85

**Dimensiuni**



**Certificări și conformitate**

Conformitate

CSA C22.2 n° 14  
IEC/EN/BS 60947-1  
IEC/EN/BS 60947-5-1  
UL508

---

Certificate

CCC

---

cULus

---

EAC

---

RINA

**Clasificare ETIM**

ETIM 8.0

EC000221 -  
Element frontal  
pentru buton