



Denumirea produsului

Butoane de impuls cu simboluri
LPCB11

Denumirea tipului de produs

Caracteristici generale

| | |
|-----------------------|---------------------|
| Culoare | Negru |
| Tipul posturilor | Buton de apăsare |
| Material | Poliamidă |
| grad de protecție IEC | IP66, IP67 și IP69K |

Caracteristici mecanice

| | | |
|--------------------------|---------------------|----------------|
| Forța de acționare | kg-lb | <0.5Kg / 1.1lb |
| Durata de viața mecanică | cycles | 5000000 |
| Fixare | Fara baza de fixare | |
| Adaptor de montare | LPXAU120 | |
| Greutate | g | 25 |

Date tehnice UL

| | |
|----------------------|------------------------------|
| Grad de protecție UL | Tip 1, 2, 3R, 4, 4X, 12, 12K |
|----------------------|------------------------------|

Condiții ambientale

Temperatura

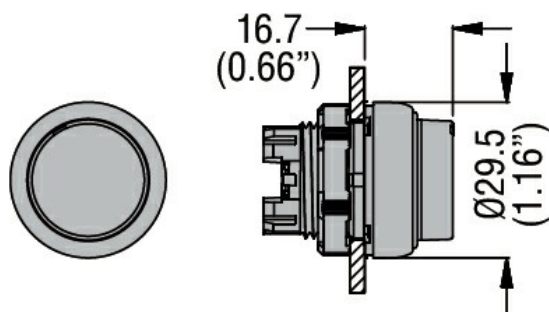
Temperatura de Operare

| | | |
|-----|----|-----|
| min | °C | -25 |
| max | °C | +70 |

Temperatura de depozitare

| | | |
|-----|----|-----|
| min | °C | -40 |
| max | °C | +85 |

Dimensiuni



Certificări și conformitate

Conformitate

CSA C22.2 n° 14
IEC/EN/BS 60947-1
IEC/EN/BS 60947-5-1
UL508

Certificate

CCC

cULus

EAC

RINA

Clasificare ETIM

ETIM 8.0

EC000221 -
Element frontal
pentru buton