



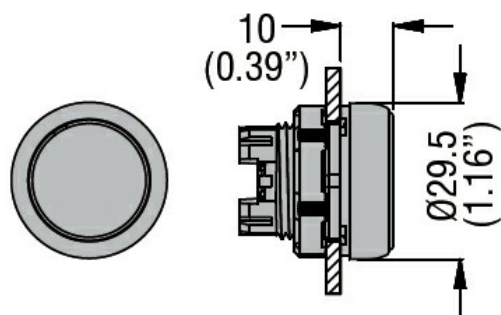
Denumirea produsului	Butoane de impuls cu simboluri
Denumirea tipului de produs	LPCB11
Caracteristici generale	
Culoare	Verde
Tipul posturilor	Buton de apăsare
Material	Poliamidă
grad de protectie IEC	IP66, IP67 și IP69K

Caracteristici mecanice	
Forța de acționare	kg-lb <0.5Kg / 1.1lb
Durata de viata mecanica	cycles 5000000
Fixare	Fara baza de fixare
Adaptor de montare	LPXAU120
Greutate	g 25

Date tehnice UL	
Grad de protectie UL	Tip 1, 2, 3R, 4, 4X, 12, 12K

Conditii ambientale	
Temperatura	
Temperatura de Operare	
min	°C -25
max	°C +70
Temperatura de depozitare	
min	°C -40
max	°C +85

Dimensiuni



Certificari si conformitate

Conformitate	CSA C22.2 n° 14
	IEC/EN/BS 60947-1
	IEC/EN/BS 60947-5-1
	UL508

Certificate

CCC

cULus

EAC

RINA

Clasificare ETIM

ETIM 8.0

EC000221 -
Element frontal
pentru buton