



Denumirea produsului

Butoane de impuls cu simboluri
LPCB11

Denumirea tipului de produs

Caracteristici generale

Culoare	Negru
Tipul posturilor	Buton de apăsare
Material	Poliamidă
grad de protecție IEC	IP66, IP67 și IP69K

Caracteristici mecanice

Forța de acționare	kg-lb	<0.5Kg / 1.1lb
Durata de viața mecanică	cycles	5000000
Fixare		Fara baza de fixare
Adaptor de montare		LPXAU120
Greutate	g	25

Date tehnice UL

Grad de protecție UL	Tip 1, 2, 3R, 4, 4X, 12, 12K
----------------------	------------------------------

Condiții ambientale

Temperatura

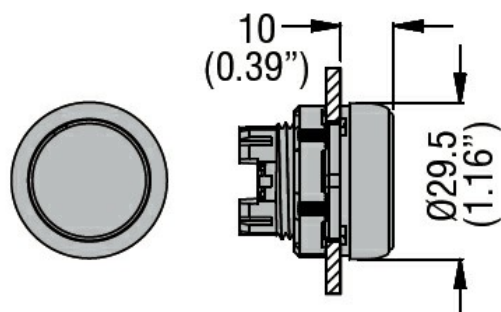
Temperatura de Operare

min	°C	-25
max	°C	+70

Temperatura de depozitare

min	°C	-40
max	°C	+85

Dimensiuni



Certificări și conformitate

Conformitate

CSA C22.2 n° 14
IEC/EN/BS 60947-1
IEC/EN/BS 60947-5-1
UL508

Certificate

CCC

cULus

EAC

RINA

Clasificare ETIM

ETIM 8.0

EC000221 -
Element frontal
pentru buton