



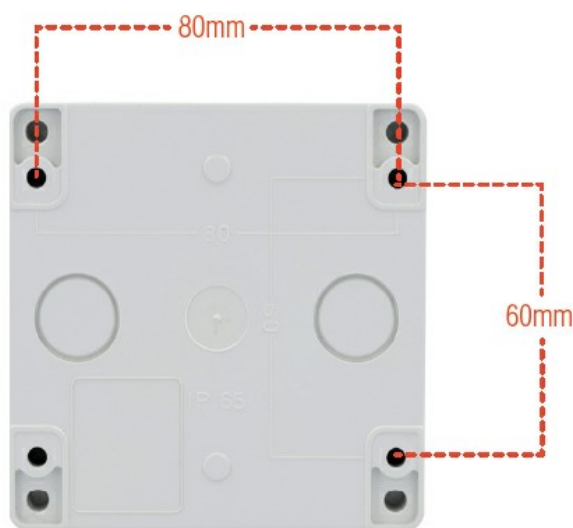
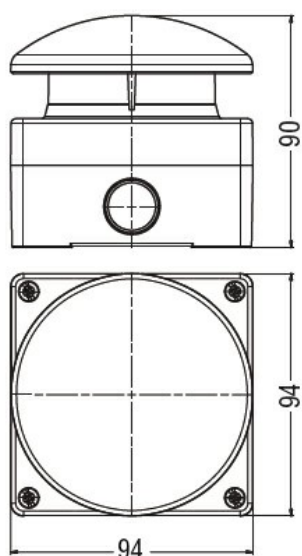
Denumirea produsului	Comutatoare de palmă		
Denumirea tipului de produs	LP9		
<b>Caracteristici generale</b>			
Culoare	Gri cu ciuperca roșie		
Tipul posturilor	Oscilant		
Valoarea rezistenței	KΩ	≤0.025	
Material	PC-ABS pentru buton și stație de control. PA66 pentru cadru operator din plastic		
grad de protecție IEC	IP65		
<b>Caracteristici electrice</b>			
Tensiune nominală de izolație Ui IEC/EN	V	690	
Curent termic convențional în aer liber Ith IEC	A	10	
Frecvența nominală	Hz	50	
Conductivitate	5V 10mA		
Desemnare UL/CSA și IEC/EN 60947-5-1	A600 Q300		
Curent de funcționare AC15			
	12V	A	6
	24V	A	6
	48V	A	6
	120V	A	6
	240V	A	3
	400V	A	1.9
	480V	A	1.5
	500V	A	1.4
	600V	A	1.2
Curent de funcționare DC13			
	12V	A	3
	24V	A	3
	48V	A	1.5
	125V	A	0.55
	250V	A	0.27
	440V	A	0.15
	500V	A	0.13
	600V	A	0.1
<b>Caracteristici mecanice</b>			
Forța de acționare	kg-lb	≤2.6Nm	
Durata de viață mecanică	cycles	1000000	
Cuplu de strângere pentru terminale max	Nm	0.5 ... 0.8 Nm	
Secțiunea dirijorului	IEC		

	min	mm <sup>2</sup>	0.5
	max	mm <sup>2</sup>	2.5
Poziția de operare	permisă	Orice	

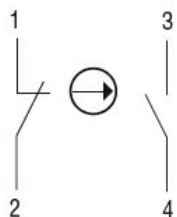
**Conditii ambientale**

Temperatura	Temperatura de Operare	min	°C	-25
		max	°C	+75
	Temperatura de depozitare	min	°C	-40
		max	°C	+85

**Dimensiuni**



**Diagrame de cablare**



**Certificari si conformitate**

Conformitate	IEC60947-5-1
Certificate	/

**Clasificare ETIM**

ETIM 8.0	EC002034 - Buton complet de urgență
----------	-------------------------------------