



Denumirea produsului

Comutatoare de  
palmă  
LP9

Denumirea tipului de produs

**Caracteristici generale**

Culoare

Gri cu ciupercă  
neagră

Tipul posturilor

Oscilant

Valoarea rezistenței

KΩ ≤0.025

Material

PC-ABS pentru  
buton și stație de  
control. PA66  
pentru cadru  
operator din  
plastic

grad de protecție IEC

IP65

**Caracteristici electrice**

Tensiune nominală de izolație  $U_i$  IEC/EN

V 690

Curent termic convențional în aer liber  $I_{th}$  IEC

A 10

Frecvența nominală

Hz 50

Conductivitate

5V 10mA

Desemnare UL/CSA și IEC/EN 60947-5-1

A600 Q300

Curent de funcționare AC15

12V	A	6
24V	A	6
48V	A	6
120V	A	6
240V	A	3
400V	A	1.9
480V	A	1.5
500V	A	1.4
600V	A	1.2

Curent de funcționare DC13

12V	A	3
24V	A	3
48V	A	1.5
125V	A	0.55
250V	A	0.27
440V	A	0.15
500V	A	0.13
600V	A	0.1

**Caracteristici mecanice**

Forța de acționare

kg-lb ≤2.6Nm

Durata de viața mecanică

cycles 1000000

Cuplu de strângere pentru terminale max

Nm 0.5 ... 0.8 Nm

Secțiunea dirijorului

IEC

	min	mm <sup>2</sup>	0.5
	max	mm <sup>2</sup>	2.5

Poziția de operare

permisă Orice

**Conditii ambientale**

Temperatura

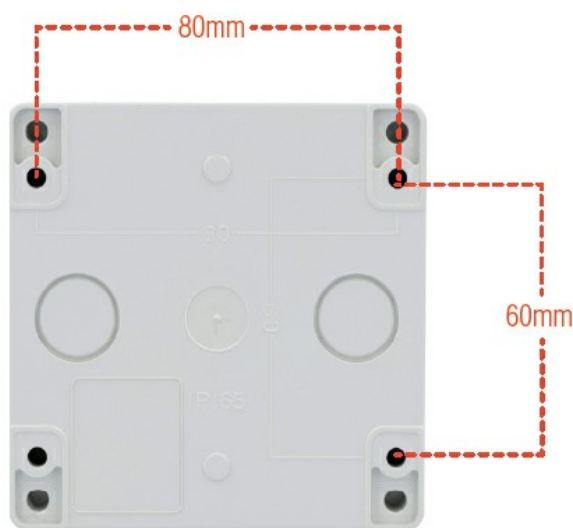
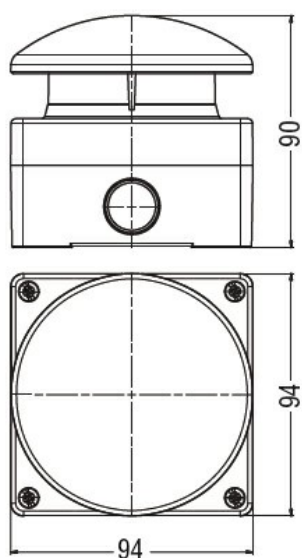
Temperatura de Operare

min	°C	-25
max	°C	+75

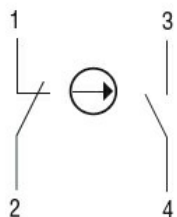
Temperatura de depozitare

min	°C	-40
max	°C	+85

**Dimensiuni**



**Diagrame de cablare**



**Certificari si conformitate**

Conformitate

IEC60947-5-1

Certificate

/

**Clasificare ETIM**

ETIM 8.0

EC002034 -  
 Buton complet de  
 urgență