



Denumirea produsului	Comutatoare de palmă		
Denumirea tipului de produs	LP9		
Caracteristici generale			
Culoare	Gri cu ciuperca roșie		
Tipul posturilor	Oscilant		
Valoarea rezistenței	KΩ	≤0.025	
Material	PC-ABS pentru buton și stație de control. PA66 pentru cadru operator din plastic		
grad de protecție IEC	IP65		
Caracteristici electrice			
Tensiune nominală de izolație Ui IEC/EN	V	690	
Curent termic convențional în aer liber Ith IEC	A	10	
Frecvența nominală	Hz	50	
Conductivitate	5V 10mA		
Desemnare UL/CSA și IEC/EN 60947-5-1	A600 Q300		
Curent de funcționare AC15			
	12V	A	6
	24V	A	6
	48V	A	6
	120V	A	6
	240V	A	3
	400V	A	1.9
	480V	A	1.5
	500V	A	1.4
	600V	A	1.2
Curent de funcționare DC13			
	12V	A	3
	24V	A	3
	48V	A	1.5
	125V	A	0.55
	250V	A	0.27
	440V	A	0.15
	500V	A	0.13
	600V	A	0.1
Caracteristici mecanice			
Forța de acționare	kg-lb	≤2.6Nm	
Durata de viață mecanică	cycles	1000000	
Cuplu de strângere pentru terminale max	Nm	0.5 ... 0.8 Nm	
Secțiunea dirijorului	IEC		

min	mm ²	0.5
max	mm ²	2.5

Poziția de operare

permisă Orice

Conditii ambientale

Temperatura

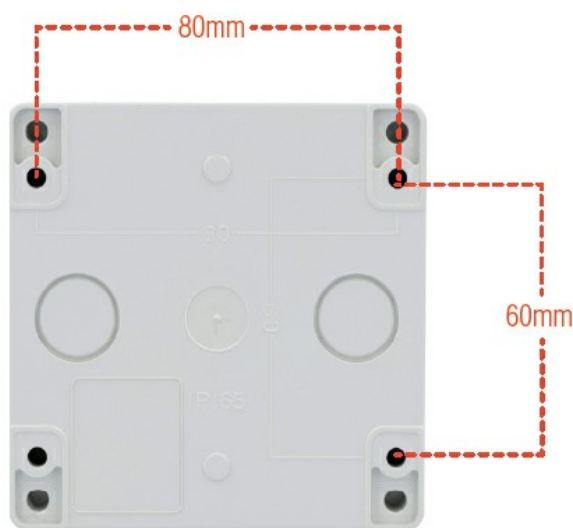
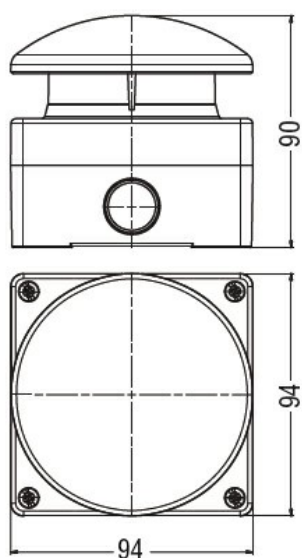
Temperatura de Operare

min	°C	-25
max	°C	+75

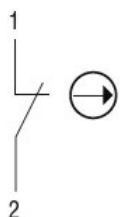
Temperatura de depozitare

min	°C	-40
max	°C	+85

Dimensiuni



Diagrame de cablare



Certificari si conformitate

Conformitate

IEC60947-5-1

Certificate

/

Clasificare ETIM

ETIM 8.0

EC002034 -
Buton complet de
urgență