



Control station for 40mm profile rails with red extended pushbutton with "O" symbol spring return, 1NC and green flush pushbutton with "I" symbol spring return, 1NO
LP4P2B8902

Denumirea produsului

Denumirea tipului de produs

Caracteristici generale

Culoare	Gri
Configurare contact	1NC+1NO
grad de protectie IEC	IP65

Caracteristici electrice

Tensiunea nominală de funcționare	VAC	5...35 VAC/DC
Curent nominal de funcționare	mA	1...100
Putere maximă de operare	mW	250

Operațiuni

Durata de viata electrica	cycles	1.000.000
B10d	cycles	1.300.000

Caracteristici mecanice

Conexiune	4-pin M12 connector	
Fixare	For 40mm profile rails	
Greutate	g	105

Date tehnice UL

Grad de protectie UL	Tipul 1
----------------------	---------

Conditii ambientale

Temperatura

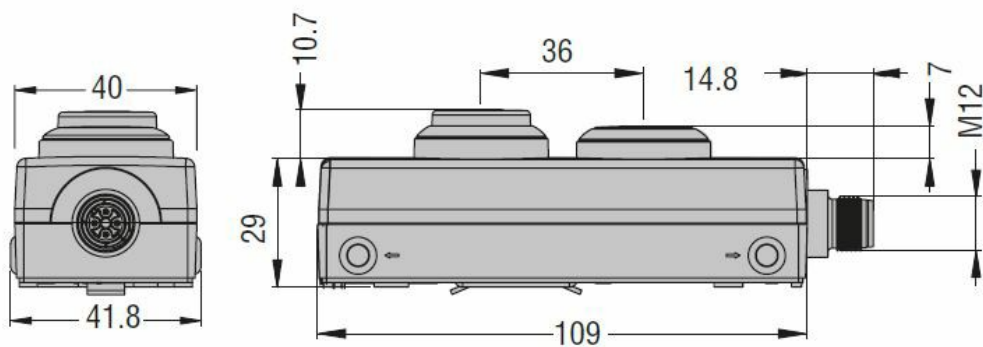
Temperatura de Operare

min	°C	-25
max	°C	+70

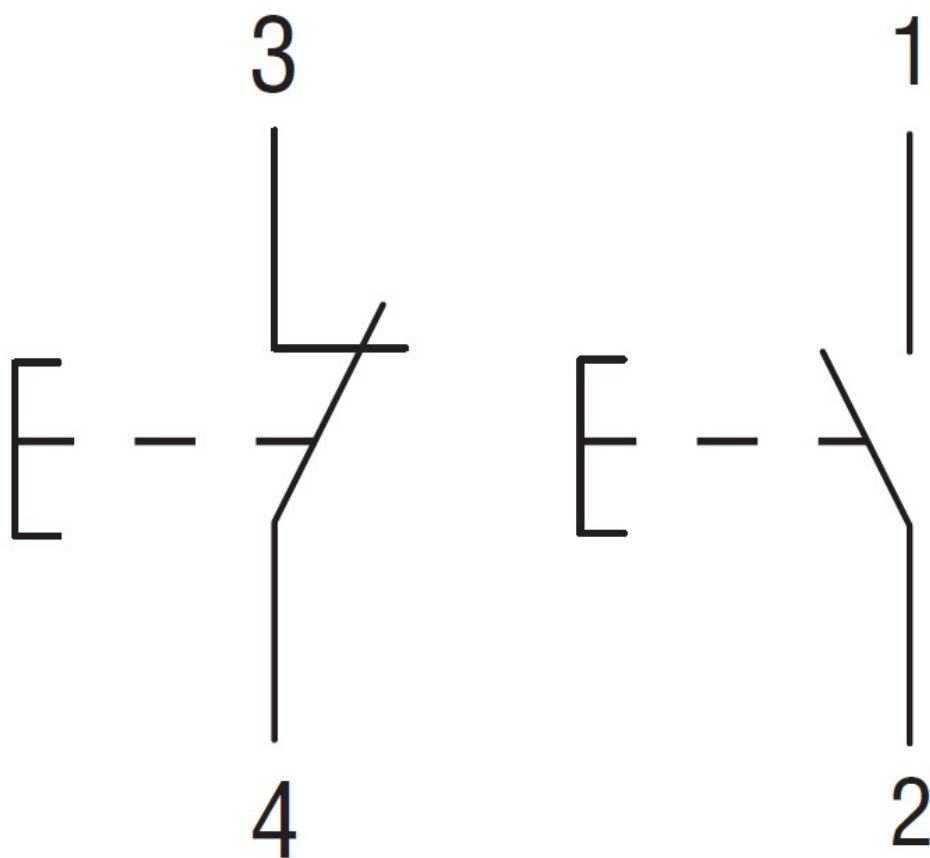
Temperatura de depozitare

min	°C	-40
max	°C	+80

Dimensiuni



Diagrame de cablare



Certificari si conformitate

Conformitate

CSA C22.2 No. 60947-1-13

CSA C22.2 No. 60947-5-1-14

IEC/EN/BS 60947-5-1

UL 60947-1

UL 60947-5-1

UL508A

Certificate

cURus