



Control station for 40mm profile rails with two white flush illuminated pushbuttons, spring return, 5...35VAC/DC, 1NO each
LP4P2B8901

Denumirea produsului

Denumirea tipului de produs

Caracteristici generale

Culoare	Gri
Configurare contact	1NO+1NO
Numărul de pini per LED	7-8 and 5-6
grad de protectie IEC	IP65

Caracteristici electrice

Tensiunea nominală de funcționare	VAC	5...35 VAC/DC
Curent nominal de funcționare	mA	1...100
Putere maximă de operare	mW	250

Operațiuni

Durata de viata electrica	cycles	1.000.000
B10d	cycles	1.300.000

Caracteristici mecanice

Conexiune	8-pin M12 connector	
Fixare	For 40mm profile rails	
Greutate	g	106

Date tehnice UL

Grad de protectie UL	Tipul 1
----------------------	---------

Conditii ambientale

Temperatura

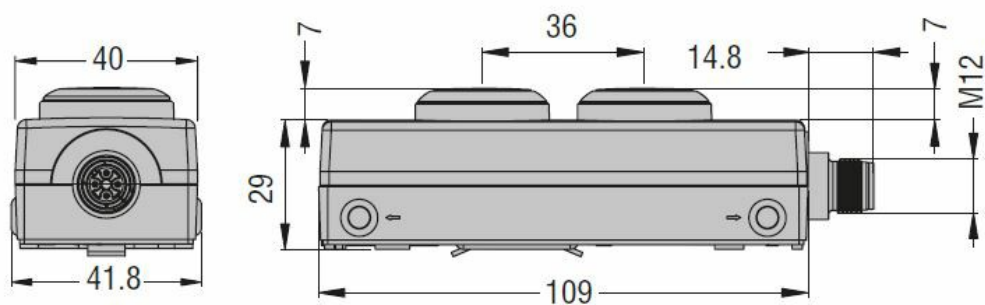
Temperatura de Operare

min	°C	-25
max	°C	+70

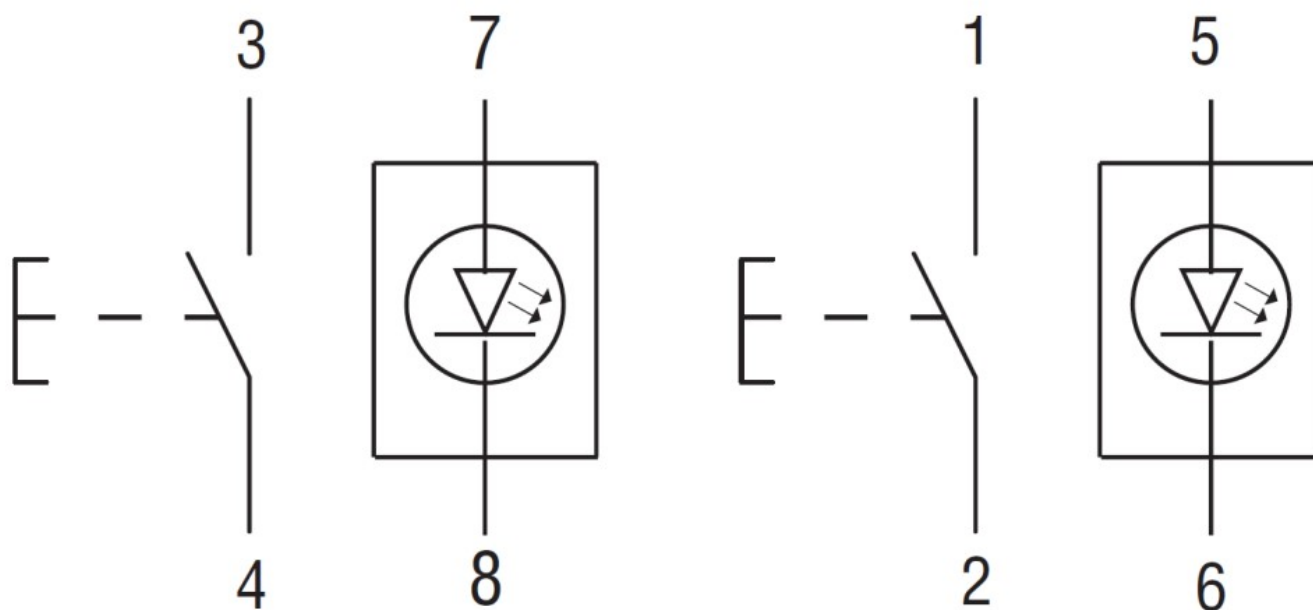
Temperatura de depozitare

min	°C	-40
max	°C	+80

Dimensiuni



Diagrame de cablare



Certificari si conformitate

Conformitate

CSA C22.2 No. 60947-1-13

CSA C22.2 No. 60947-5-1-14

IEC/EN/BS 60947-5-1

UL 60947-1

UL 60947-5-1

UL508A

Certificate

cURus