



Control station for 40mm profile rails with white flush pushbutton with "↑" symbol spring return, 1NO and white flush pushbutton with "↓" symbol spring return, 1NO

LP4P2B8900

Denumirea produsului

Denumirea tipului de produs

#### Caracteristici generale

Culoare	Gri
Configurare contact	1NO+1NO
grad de protectie IEC	IP65

#### Caracteristici electrice

Tensiunea nominală de funcționare	VAC	5...35 VAC/DC
Curent nominal de funcționare	mA	1...100
Putere maximă de operare	mW	250

#### Operațiuni

Durata de viata electrica	cycles	1.000.000
B10d	cycles	1.300.000

#### Caracteristici mecanice

Conexiune	4-pin M12 connector	
Fixare	For 40mm profile rails	
Greutate	g	105

#### Date tehnice UL

Grad de protectie UL	Tipul 1
----------------------	---------

#### Conditii ambientale

Temperatura

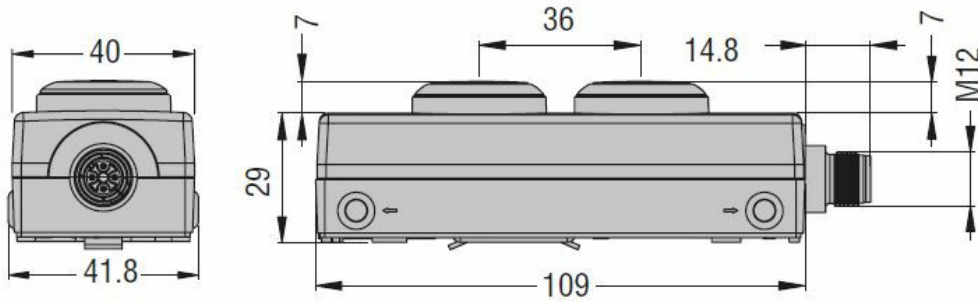
Temperatura de Operare

min	°C	-25
max	°C	+70

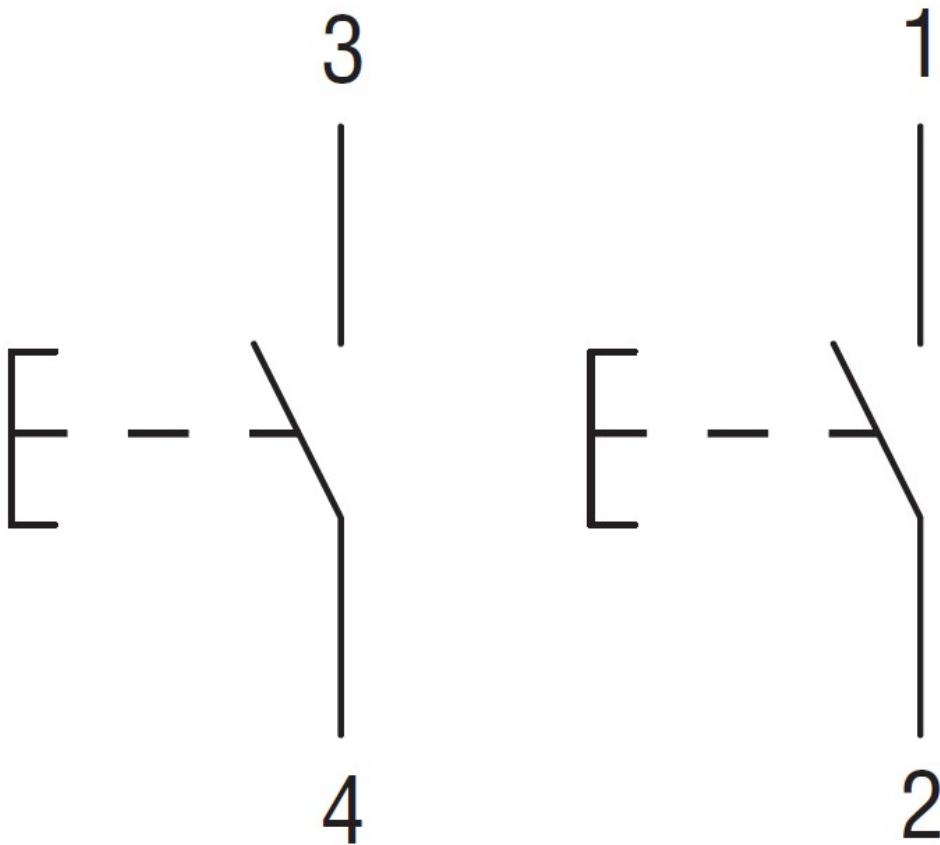
Temperatura de depozitare

min	°C	-40
max	°C	+80

#### Dimensiuni



**Diagrame de cablare**



**Certificari si conformitate**

**Conformitate**

CSA C22.2 No. 60947-1-13

CSA C22.2 No. 60947-5-1-14

IEC/EN/BS 60947-5-1

UL 60947-1

UL 60947-5-1

UL508A

**Certificate**

cURus