



Control station for 40mm profile rails with IO-Link interface and two flush illuminated pushbuttons LED RGB, 1NO
LP4P2B8100L

Denumirea produsului

Denumirea tipului de produs

Caracteristici generale

Culoare	Gri
Configurare contact	1NO+1NO
grad de protectie IEC	IP65

Caracteristici electrice

Curent nominal de funcționare	mA	1...100
Tensiune de alimentare (DC)	V	19.2...28.8V
Putere maximă de operare	mW	250

Operațiuni

Durata de viata electrica	cycles	1.000.000
B10d	cycles	1.300.000

Caracteristici mecanice

Conexiune	4-pin M12 connector	
Fixare	For 40mm profile rails	
Greutate	g	121

Date tehnice UL

Grad de protectie UL	Tipul 1
----------------------	---------

Conditii ambientale

Temperatura

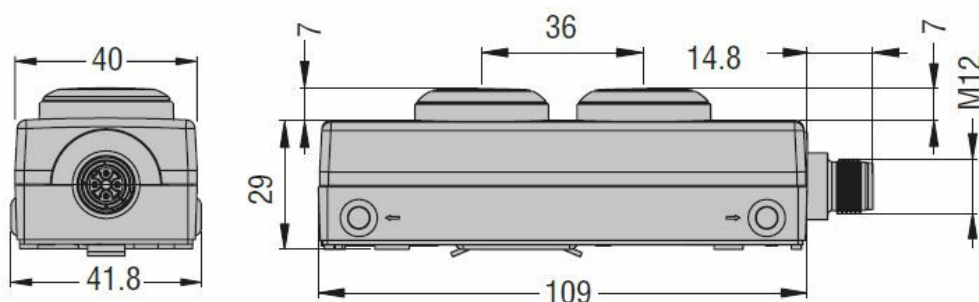
Temperatura de Operare

min	°C	-25
max	°C	+60

Temperatura de depozitare

min	°C	-40
max	°C	+80

Dimensiuni



Diagrame de cablare

Certificari si conformitate

Conformitate

CSA C22.2 No. 60947-1-13

CSA C22.2 No. 60947-5-1-14

IEC/EN/BS 60947-5-1

UL 60947-1

UL 60947-5-1

UL508A

Certificate

cURus