



Control station for 40mm profile rails with mushroom head pushbutton, latch, turn to release for emergency stopping, 2NC and white flush illuminated pushbutton, spring return, 5...35VAC/DC, 1NO LP4P2B5900

Denumirea produsului

Denumirea tipului de produs

#### Caracteristici generale

Culoare	Galben
Configurare contact	2NC+1NO
Numărul de pini per LED	5-6
grad de protecție IEC	IP65

#### Caracteristici electrice

Tensiunea nominală de funcționare	VAC	5...35 VAC/DC
Curent nominal de funcționare	mA	1...100
Putere maximă de operare	mW	250

#### Operațiuni

Durata de viață electrică	cycles	50.000
B10d	cycles	130.000

#### Caracteristici mecanice

Conexiune	8-pin M12 connector	
Fixare	For 40mm profile rails	
Greutate	g	116

#### Date tehnice UL

Grad de protecție UL	Tipul 1
----------------------	---------

#### Condiții ambientale

Temperatura

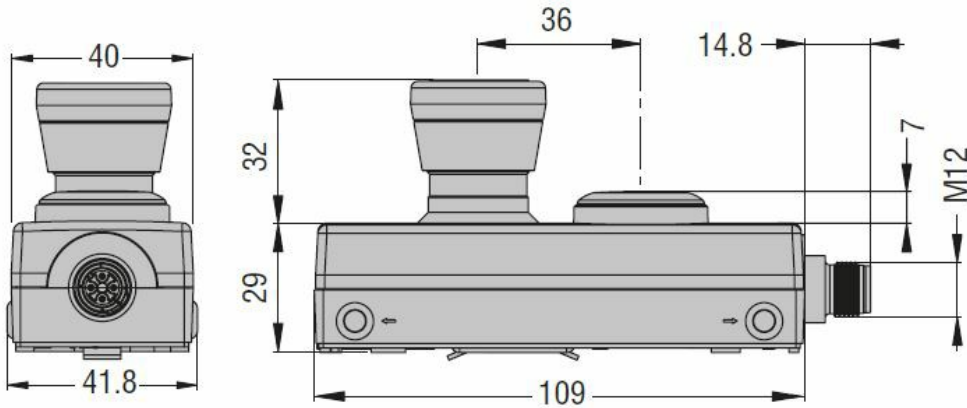
Temperatura de Operare

min	°C	-25
max	°C	+70

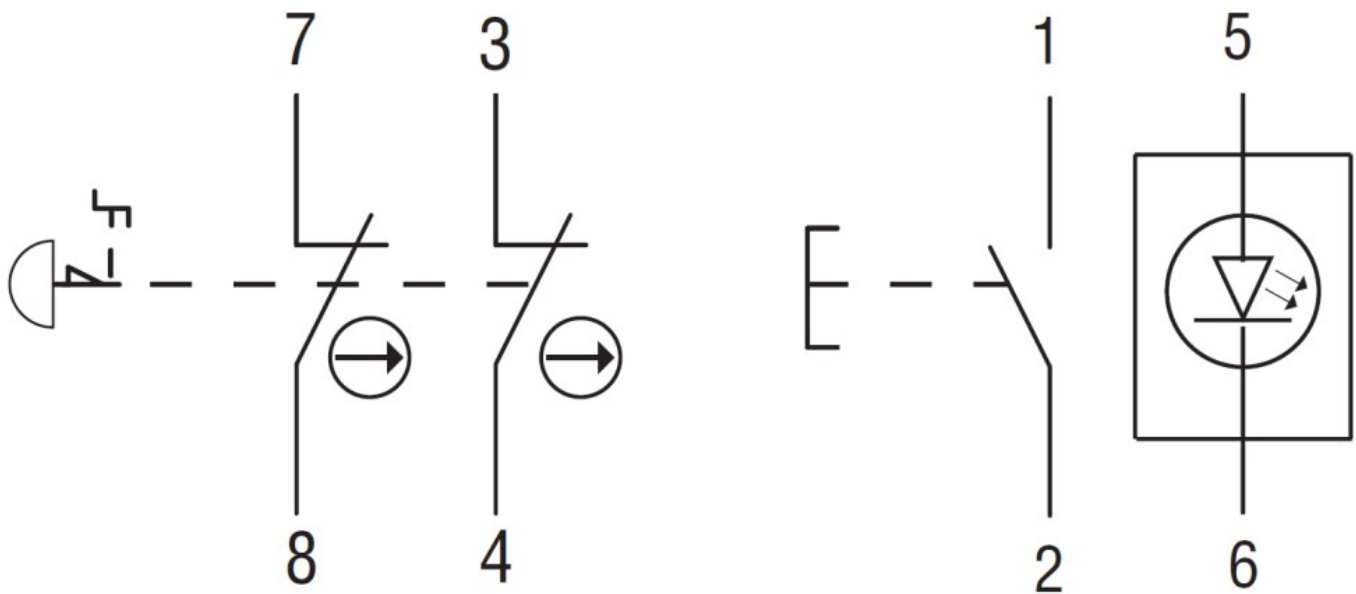
Temperatura de depozitare

min	°C	-40
max	°C	+80

#### Dimensiuni



**Diagrame de cablare**



**Certificari si conformitate**

**Conformitate**

CSA C22.2 No. 60947-1-13

CSA C22.2 No. 60947-5-1-14

IEC/EN/BS 60947-5-1

UL 60947-1

UL 60947-5-1

UL 60947-5-5

UL508A

**Certificate**

UR