



Control station for 40mm profile rails with mushroom head pushbutton, latch, turn to release for emergency stopping, 2NC LP4P1B5600

Denumirea produsului

Denumirea tipului de produs

### Caracteristici generale

Culoare	Galben
Configurare contact	2NC
grad de protectie IEC	IP65

### Caracteristici electrice

Tensiunea nominală de funcționare	VAC	5...35 VAC/DC
Curent nominal de funcționare	mA	1...100
Putere maximă de operare	mW	250

### Operațiuni

Durata de viata electrica	cycles	50.000
B10d	cycles	130.000

### Caracteristici mecanice

Conexiune	4-pin M12 connector
Fixare	For 40mm profile rails
Greutate	g '108

### Date tehnice UL

Grad de protectie UL	Tipul 1
----------------------	---------

### Conditii ambientale

Temperatura

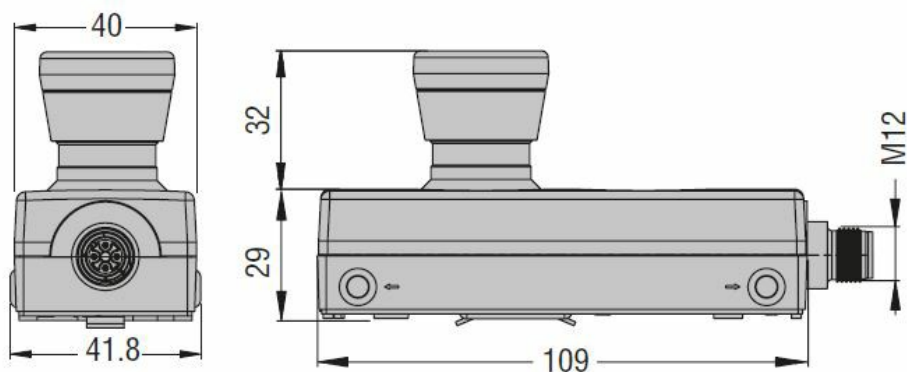
Temperatura de Operare

min	°C	-25
max	°C	+70

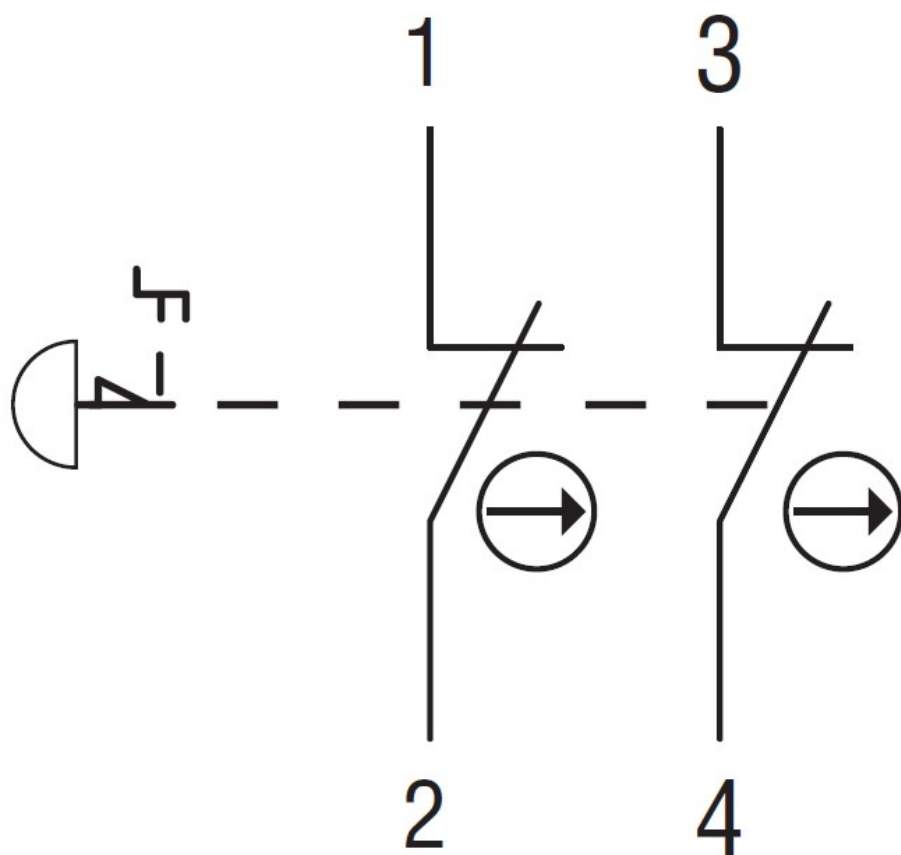
Temperatura de depozitare

min	°C	-40
max	°C	+80

### Dimensiuni



Diagrame de cablare



Certificari si conformitate

Conformitate

CSA C22.2 No. 60947-1-13

CSA C22.2 No. 60947-5-1-14

IEC/EN/BS 60947-5-1

UL 60947-1

UL 60947-5-1

UL 60947-5-5

UL508A

Certificate

UR