



Denumirea produsului	Monobloc		
Denumirea tipului de produs	LMPB6		
<b>Caracteristici generale</b>			
Culoare	Roșu		
Tipul posturilor	Cap de ciupercă monobloc		
grad de protecție IEC	IP66 pe față, IP20 pe terminale		
<b>Caracteristici electrice</b>			
Tensiune nominală de izolație Ui IEC/EN	V	300	
Curent termic convențional în aer liber Ith IEC	A	5	
Desemnare UL/CSA și IEC/EN 60947-5-1	B300 R300		
Curent de funcționare AC12	12V	A	5
	30V	A	5
	125V	A	4
	250V	A	2
Curent de funcționare AC15	12V	A	5
	30V	A	5
	125V	A	3
	250V	A	1.5
Curent de funcționare DC12	12V	A	1
	30V	A	1
	125V	A	0.32
	250V	A	0.16
Curent de funcționare DC13	12V	A	1
	30V	A	1
	125V	A	0.22
	250V	A	0.11
<b>Operațiuni</b>			
Durata de viață electrică	cycles		100000
<b>Caracteristici mecanice</b>			
Durata de viață mecanică	cycles		250000
Secțiunea dirijorului	Secțiunea conductorului AWG/kcmil		
	AWG/Kcmil min		26
	AWG/Kcmil max		16
IEC	min	mm <sup>2</sup>	0.2
	max	mm <sup>2</sup>	1.5
<b>Condiții ambientale</b>			
Temperatura			

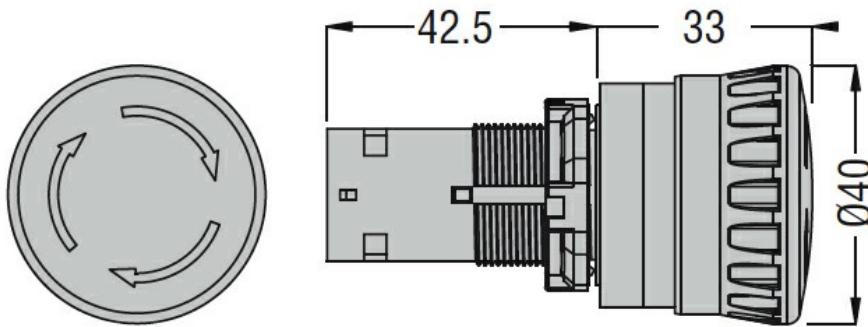
Temperatura de Operare

min	°C	-25
max	°C	+70

Temperatura de depozitare

min	°C	-40
max	°C	+85

### Dimensiuni



### Diagrame de cablare

