



Denumirea produsului	Monobloc		
Denumirea tipului de produs	LMPB6		
<b>Caracteristici generale</b>			
Culoare	Roșu		
Tipul posturilor	Cap de ciupercă monobloc		
grad de protecție IEC	IP66 pe față, IP20 pe terminale		
<b>Caracteristici electrice</b>			
Tensiune nominală de izolație $U_i$ IEC/EN	V	400	
Curent termic convențional în aer liber $I_{th}$ IEC	A	8	
Desemnare UL/CSA și IEC/EN 60947-5-1	B300 R300		
Curent de funcționare AC12	12V	A	8
	24V	A	8
	120V	A	8
	240V	A	6
	380V	A	3.8
Curent de funcționare AC15	12V	A	8
	24V	A	8
	120V	A	6
	240V	A	3
	380V	A	1.9
Curent de funcționare DC12	12V	A	2.5
	24V	A	2.5
	125V	A	1.1
	250V	A	0.55
	400V	A	0.3
Curent de funcționare DC13	12V	A	2.5
	24V	A	2.5
	125V	A	0.55
	250V	A	0.27
	400V	A	0.15
<b>Operațiuni</b>			
Durata de viață electrică	cycles	100000	
<b>Caracteristici mecanice</b>			
Durata de viață mecanică	cycles	300000	
Secțiunea dirijorului	Secțiunea conductorului AWG/kcmil		
	AWG/Kcmil min	26	
	AWG/Kcmil max	16	
IEC			

min	mm <sup>2</sup>	0.2
max	mm <sup>2</sup>	1.5

**Date tehnice UL**

Grad de protectie UL

Tip 1, 4X interior și 13

**Conditii ambientale**

Temperatura

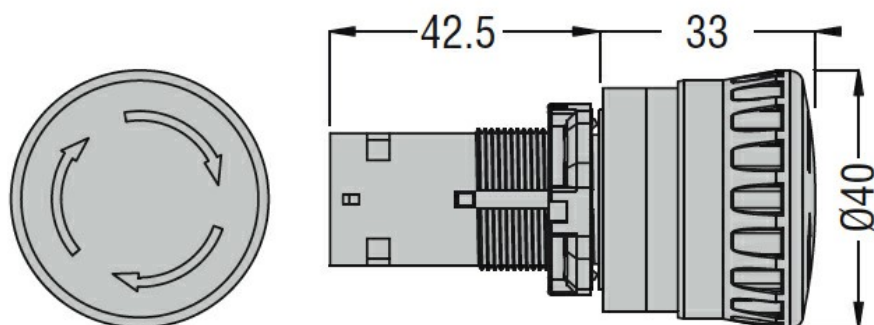
Temperatura de Operare

min	°C	-25
max	°C	+70

Temperatura de depozitare

min	°C	-40
max	°C	+85

**Dimensiuni**



**Diagrame de cablare**

