



Denumirea produsului	Monobloc		
Denumirea tipului de produs	LMPB6		
Caracteristici generale			
Culoare	Roșu		
Tipul posturilor	Cap de ciupercă monobloc		
grad de protecție IEC	IP66 pe față, IP20 pe terminale		
Caracteristici electrice			
Tensiune nominală de izolație U_i IEC/EN	V	300	
Curent termic convențional în aer liber I_{th} IEC	A	5	
Desemnare UL/CSA și IEC/EN 60947-5-1	B300 R300		
Curent de funcționare AC12	12V	A	5
	30V	A	5
	125V	A	4
	250V	A	2
Curent de funcționare AC15	12V	A	5
	30V	A	5
	125V	A	3
	250V	A	1.5
Curent de funcționare DC12	12V	A	1
	30V	A	1
	125V	A	0.32
	250V	A	0.16
Curent de funcționare DC13	12V	A	1
	30V	A	1
	125V	A	0.22
	250V	A	0.11
Operațiuni			
Durata de viață electrică	cycles		100000
Caracteristici mecanice			
Durata de viață mecanică	cycles		250000
Secțiunea dirijorului	Secțiunea conductorului AWG/kcmil		
	AWG/Kcmil min		26
	AWG/Kcmil max		16
IEC	min	mm ²	0.2
	max	mm ²	1.5
Condiții ambientale			
Temperatura			

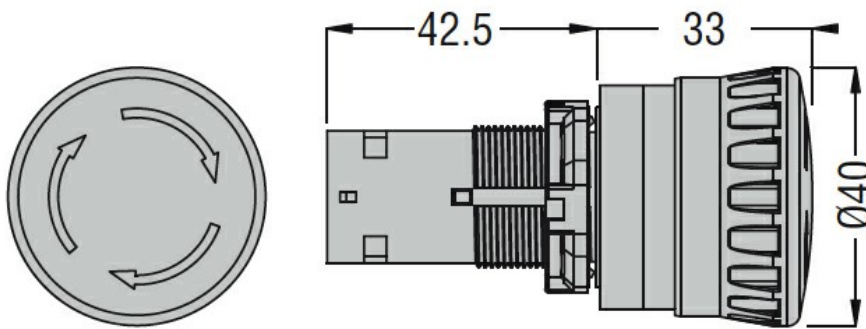
Temperatura de Operare

min	°C	-25
max	°C	+70

Temperatura de depozitare

min	°C	-40
max	°C	+85

Dimensiuni



Diagrame de cablare

