



Denumirea produsului	Monobloc		
Denumirea tipului de produs	LMPB6		
Caracteristici generale			
Culoare	Roșu		
Tipul posturilor	Cap de ciupercă monobloc		
grad de protecție IEC	IP66 pe față, IP20 pe terminale		
Caracteristici electrice			
Tensiune nominală de izolație U_i IEC/EN	V	400	
Curent termic convențional în aer liber I_{th} IEC	A	8	
Desemnare UL/CSA și IEC/EN 60947-5-1	B300 R300		
Curent de funcționare AC12	12V	A	8
	24V	A	8
	120V	A	8
	240V	A	6
	380V	A	3.8
Curent de funcționare AC15	12V	A	8
	24V	A	8
	120V	A	6
	240V	A	3
	380V	A	1.9
Curent de funcționare DC12	12V	A	2.5
	24V	A	2.5
	125V	A	1.1
	250V	A	0.55
	400V	A	0.3
Curent de funcționare DC13	12V	A	2.5
	24V	A	2.5
	125V	A	0.55
	250V	A	0.27
	400V	A	0.15
Operațiuni			
Durata de viață electrică	cycles	100000	
Caracteristici mecanice			
Durata de viață mecanică	cycles	1000000	
Secțiunea dirijorului	Secțiunea conductorului AWG/kcmil		
	AWG/Kcmil min	26	
	AWG/Kcmil max	16	
IEC			

min	mm ²	0.2
max	mm ²	1.5

Date tehnice UL

Grad de protectie UL

Tip 1, 4X interior
și 13

Conditii ambientale

Temperatura

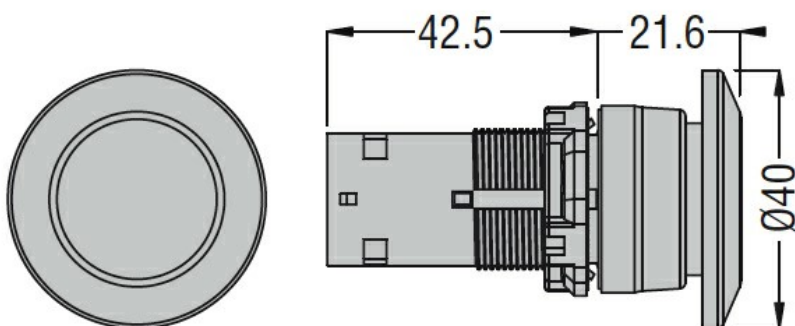
Temperatura de Operare

min	°C	-25
max	°C	+70

Temperatura de depozitare

min	°C	-40
max	°C	+85

Dimensiuni



Diagrame de cablare

