



Plastikowa obudowa bez wyposażenia - 5 otworów LPZP5A8

Przeznaczenie produktu

Seria produktu

**Charakterystyka ogólna**

Kolor Szary

Materiał Poliwęglan

Stopień ochrony według IEC IP66, IP67, IP69K

**Właściwości mechaniczne**

Moment obrotowy dokręcania zacisków maks. Nm 1.8

Masa g 240

**Dane techniczne UL**

Stopień ochrony według UL 1, 2, 3R, 4, 4X, 12K

**Warunki otoczenia**

Temperatura

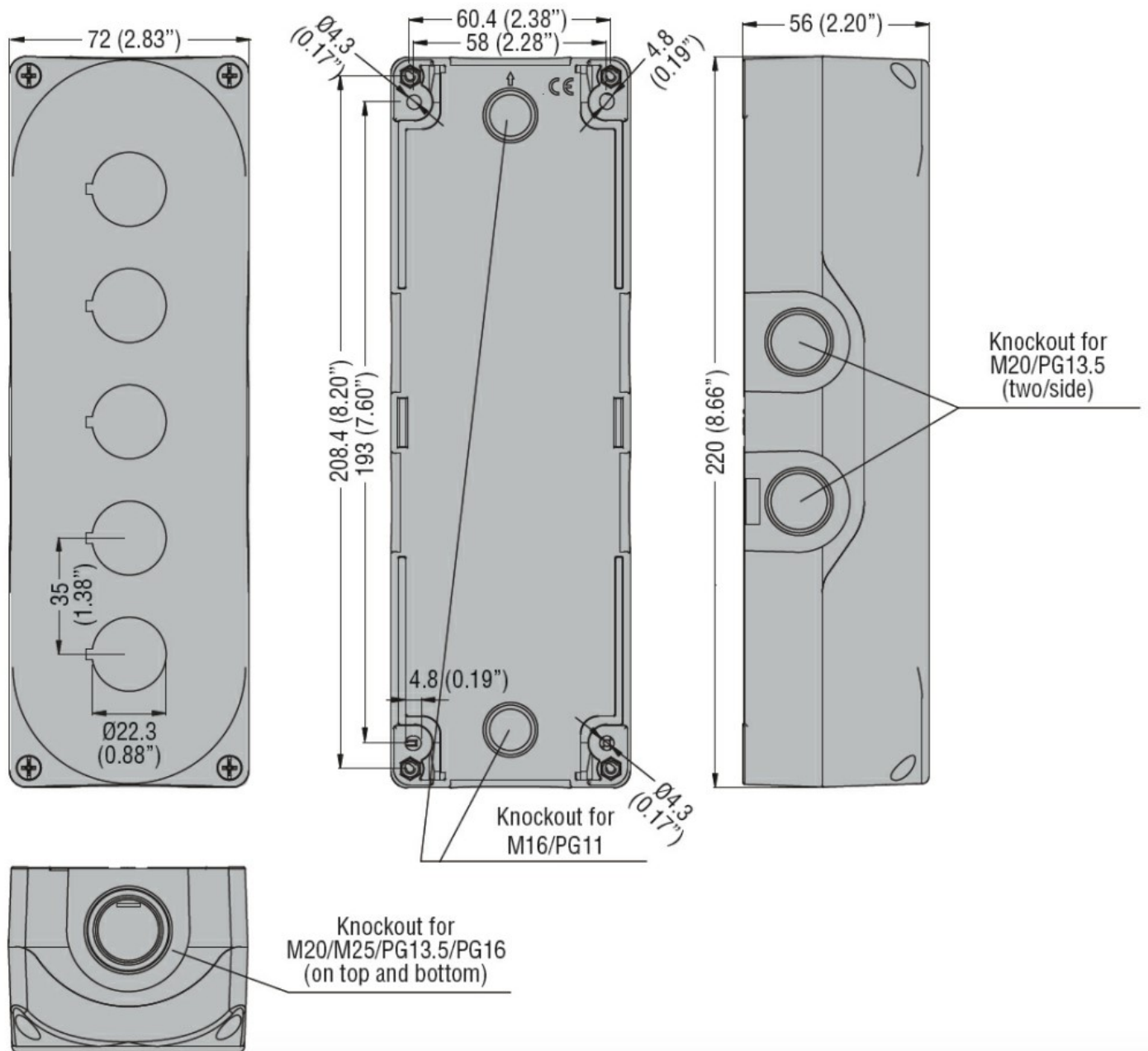
Temperatura pracy

min. °C -25  
maks. °C +70

Temperatura składowania

min. °C -40  
maks. °C +85

**Wymiary**



### Certyfikaty i zgodność

#### Zgodność

CSA C22.2 n° 14  
IEC/EN 60947-1  
IEC/EN 60947-5-1  
UL508

#### Certyfikaty

cULus  
EAC

### Klasyfikacja ETIM

ETIM 8,0

EC000200 -  
Obudowa do  
urządzeń  
sterowniczych i  
sygnalizacyjnych