



Szara obudowa LPZP2A8 z zielonym, krytym przyciskiem LPCB1133, symbolem „I”, zestykiem 1NO i przyciskiem grzybkowym, odblokowanie przez obrót LPCB6644, zestykiem 1NC LPZP2B8904

Przeznaczenie produktu

Seria produktu

#### Charakterystyka ogólna

Kolor	Szary
Materiał	Poliwęglan
Stopień ochrony według IEC	IP66, IP67, IP69K

#### Warunki otoczenia

Temperatura

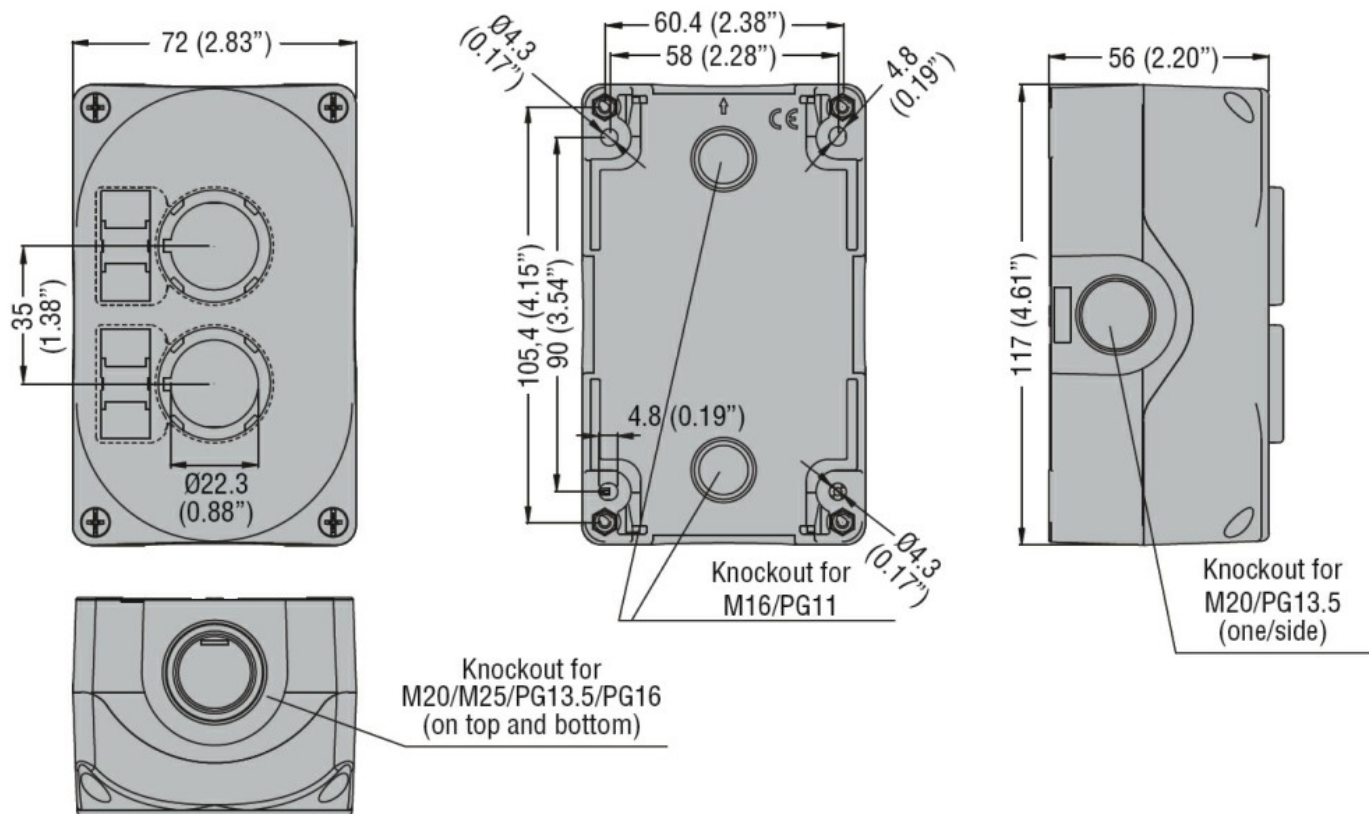
Temperatura pracy

min.	°C	-25
maks.	°C	+70

Temperatura składowania

min.	°C	-40
maks.	°C	+85

#### Wymiary



### Certyfikaty i zgodność

Certyfikaty

cULus

### Klasyfikacja ETIM

ETIM 8,0

EC000225 -  
Kaseta  
sterownicza z  
wyposażeniem