



Szara obudowa LPZP2A8 z białym, krytym przyciskiem LPCB1158, symbolem „↑”, zestykiem 1NO oraz czarnym, krytym przyciskiem LPCB1152, symbolem „↓”, zestykiem 1NO LPZP2B8902

Przeznaczenie produktu

Seria produktu

Charakterystyka ogólna

Kolor	Szary
Materiał	Poliwęglan
Stopień ochrony według IEC	IP66, IP67, IP69K

Warunki otoczenia

Temperatura

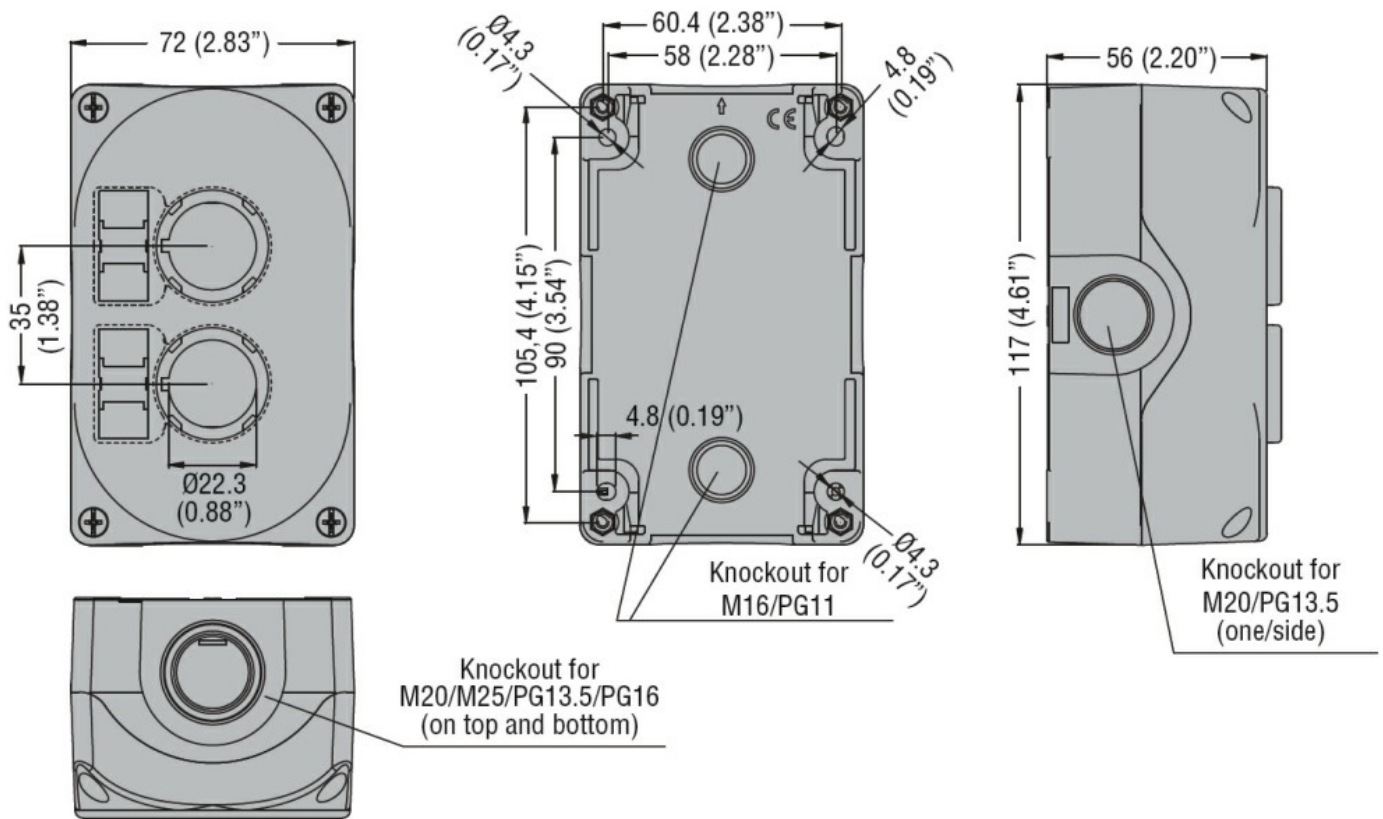
Temperatura pracy

min.	°C	-25
maks.	°C	+70

Temperatura składowania

min.	°C	-40
maks.	°C	+85

Wymiary



Certyfikaty i zgodność

Certyfikaty

cULus

Klasyfikacja ETIM

ETIM 8,0

EC000225 -
Kaseta
sterownicza z
wyposażeniem