



Szara obudowa LPZP2A8 z zielonym, krytym przyciskiem LPCB1113, symbolem „I”, zestykiem 1NO oraz czerwonym, krytym przyciskiem LPCB1104, symbolem „O”, zestykiem 1NC LPZP2B8900

Przeznaczenie produktu

Seria produktu

Charakterystyka ogólna

Kolor	Szary
Materiał	Poliwęglan
Stopień ochrony według IEC	IP66, IP67, IP69K

Warunki otoczenia

Temperatura

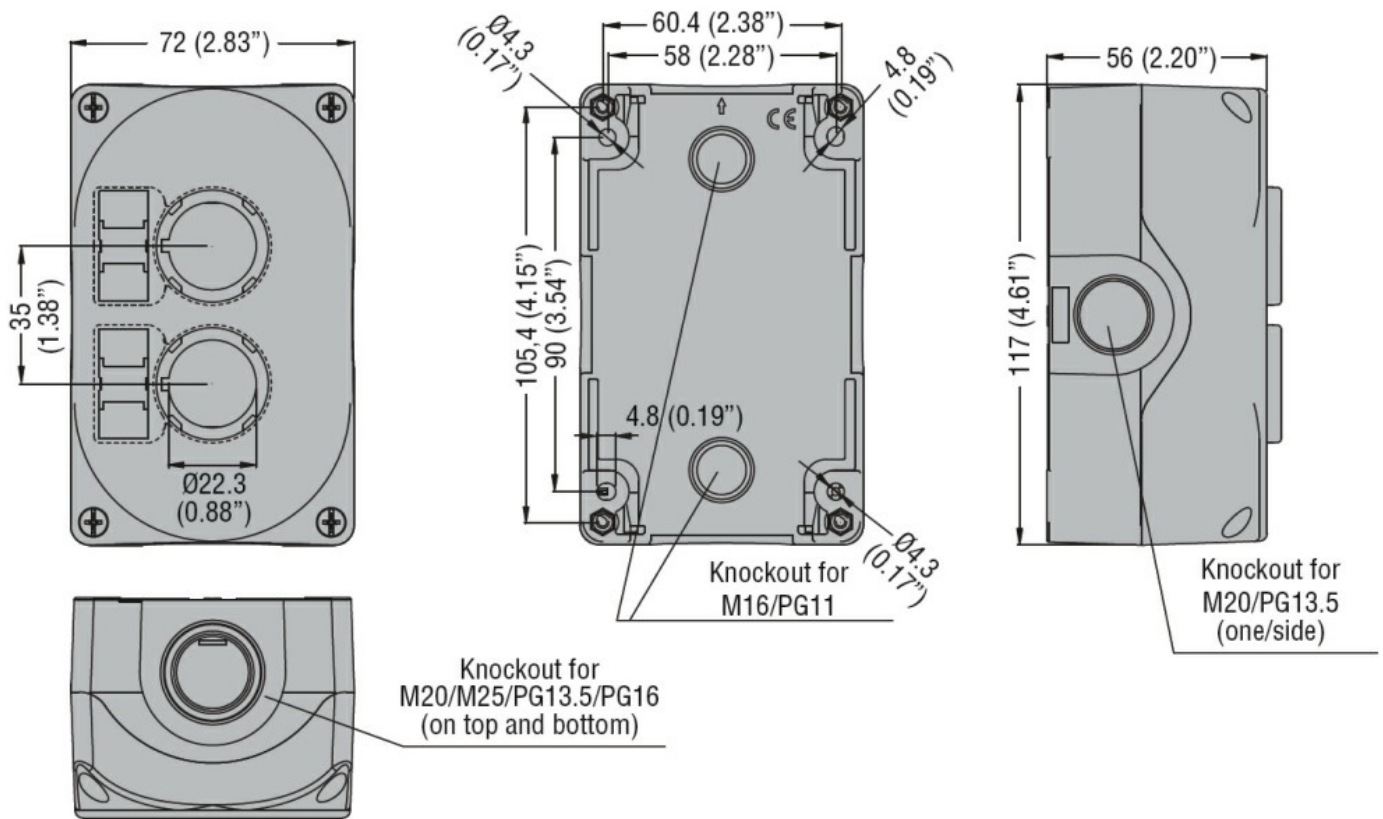
Temperatura pracy

min.	°C	-25
maks.	°C	+70

Temperatura składowania

min.	°C	-40
maks.	°C	+85

Wymiary



Certyfikaty i zgodność

Certyfikaty

cULus

Klasyfikacja ETIM

ETIM 8,0

EC000225 -
Kaseta
sterownicza z
wyposażeniem