



Plastikowa obudowa bez wyposażenia - 2 otwory LPZP2A5

Przeznaczenie produktu

Seria produktu

Charakterystyka ogólna

Kolor	Żółty
Materiał	Poliwęglan
Stopień ochrony według IEC	IP66, IP67, IP69K

Właściwości mechaniczne

Moment obrotowy dokręcania zacisków maks.	Nm	1.8
Masa	g	152

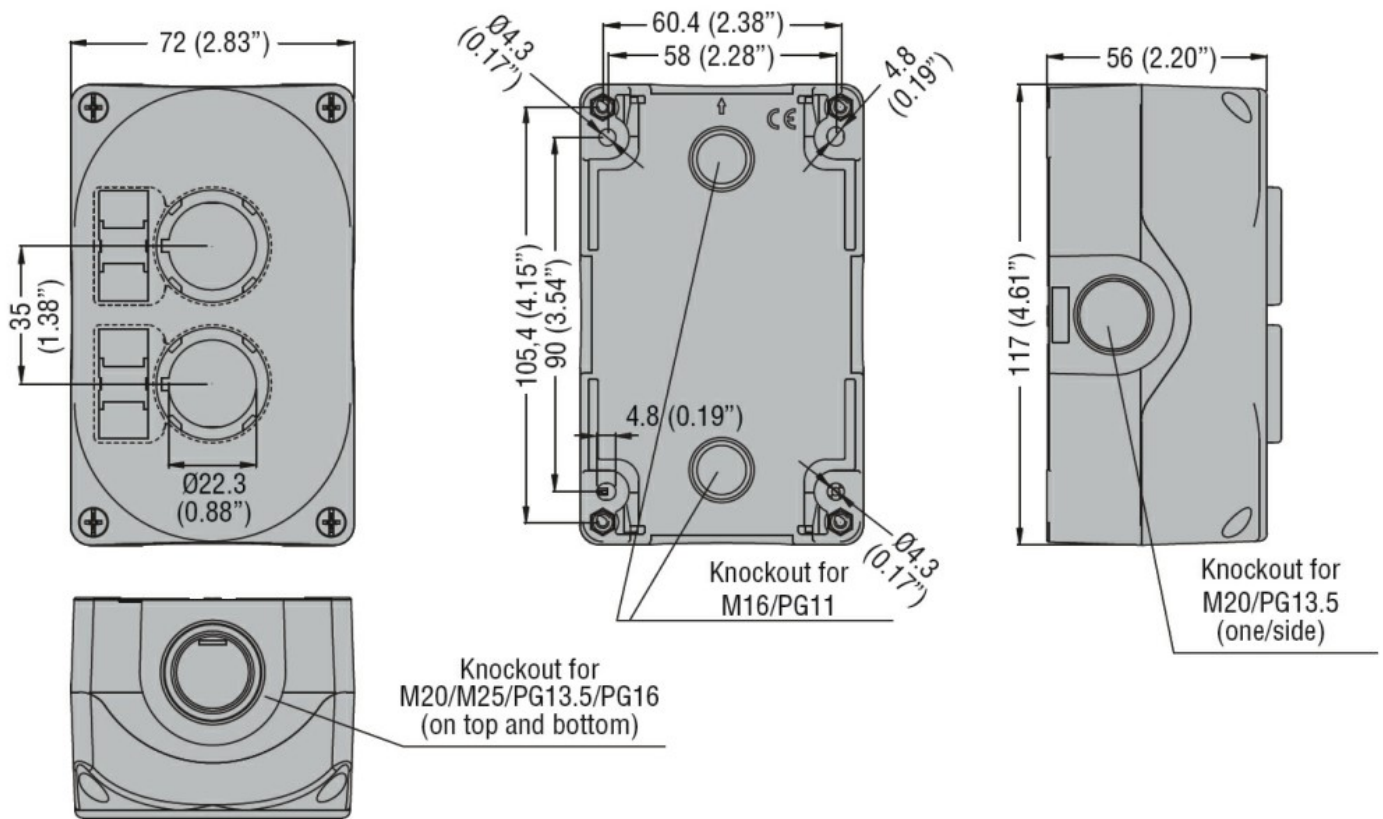
Dane techniczne UL

Stopień ochrony według UL	1, 2, 3R, 4, 4X, 12K
---------------------------	----------------------

Warunki otoczenia

Temperatura	Temperatura pracy	min.	°C	-25
		maks.	°C	+70
Temperatura	Temperatura składowania	min.	°C	-40
		maks.	°C	+85

Wymiary



Certyfikaty i zgodność

Zgodność

CSA C22.2 n° 14

IEC/EN 60947-1

IEC/EN 60947-5-1

UL508

Certyfikaty

cULus

EAC

Klasyfikacja ETIM

ETIM 8,0

EC000200 -
Obudowa do
urządzeń
sterowniczych i
sygnalizacyjnych