



Szara obudowa LPZP1A8 z przełącznikiem z kluczem LPCS320, zestykami 1NO+1NC i oprawą etykiety z tabliczką „O-I” LPZP1B8302

Przeznaczenie produktu

Seria produktu

**Charakterystyka ogólna**

Kolor	Szary
Typ pozycji	Przełącznik
Materiał	Poliwęglan
Stopień ochrony według IEC	IP66, IP67, IP69K

**Warunki otoczenia**

Temperatura

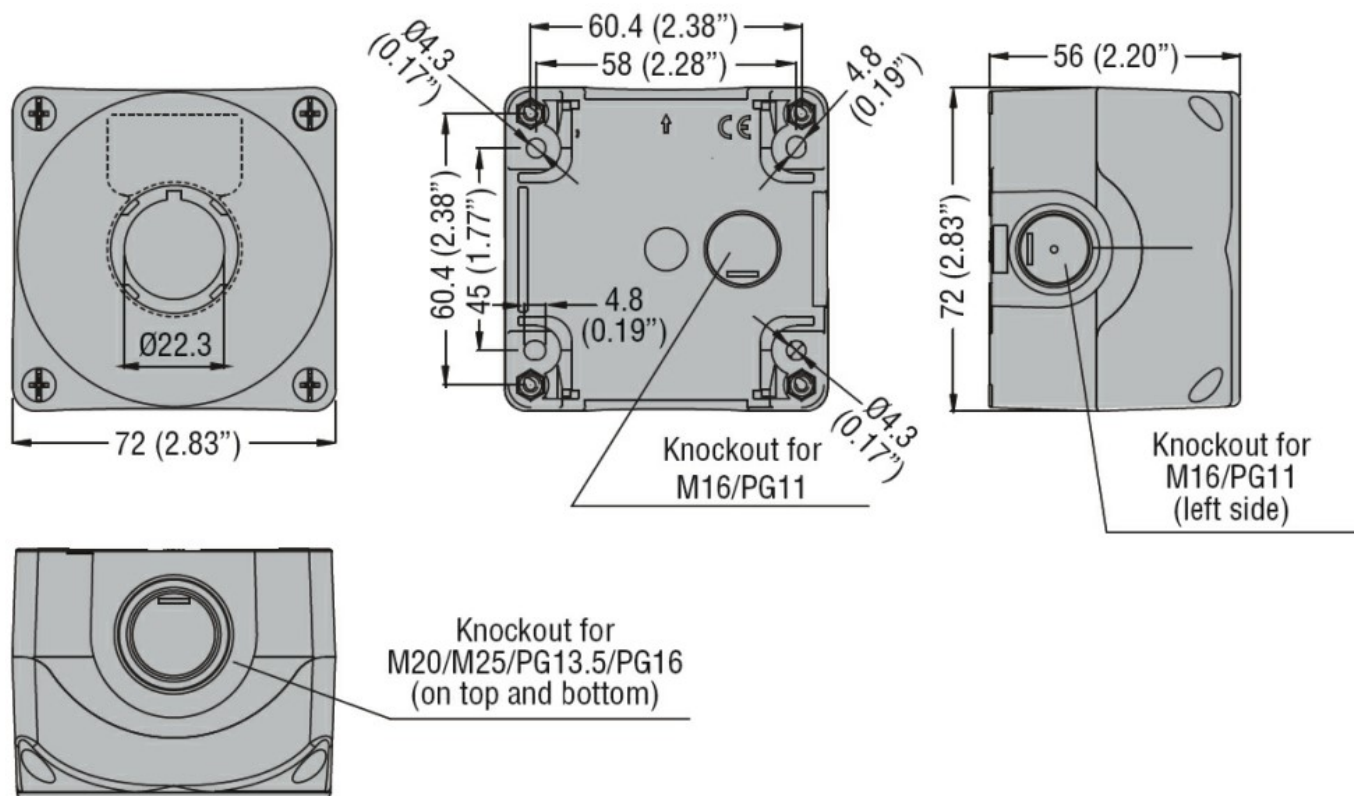
Temperatura pracy

min.	°C	-25
maks.	°C	+70

Temperatura składowania

min.	°C	-40
maks.	°C	+85

**Wymiary**



### Certyfikaty i zgodność

Certyfikaty

cULus

### Klasyfikacja ETIM

ETIM 8,0

EC000225 -  
Kaseta  
sterownicza z  
wyposażeniem