



Plastikowa obudowa z jednym operatorem - szara, LPZP1A8 LPZP1B802

Przeznaczenie produktu

Seria produktu

**Charakterystyka ogólna**

Kolor	Szary
Typ pozycji	Przycisk grzybkowy
Materiał	Poliwęglan
Stopień ochrony według IEC	IP66, IP67, IP69K

**Właściwości mechaniczne**

Moment obrotowy dokręcania zacisków maks.	Nm	1.8
Masa	g	135

**Warunki otoczenia**

Temperatura

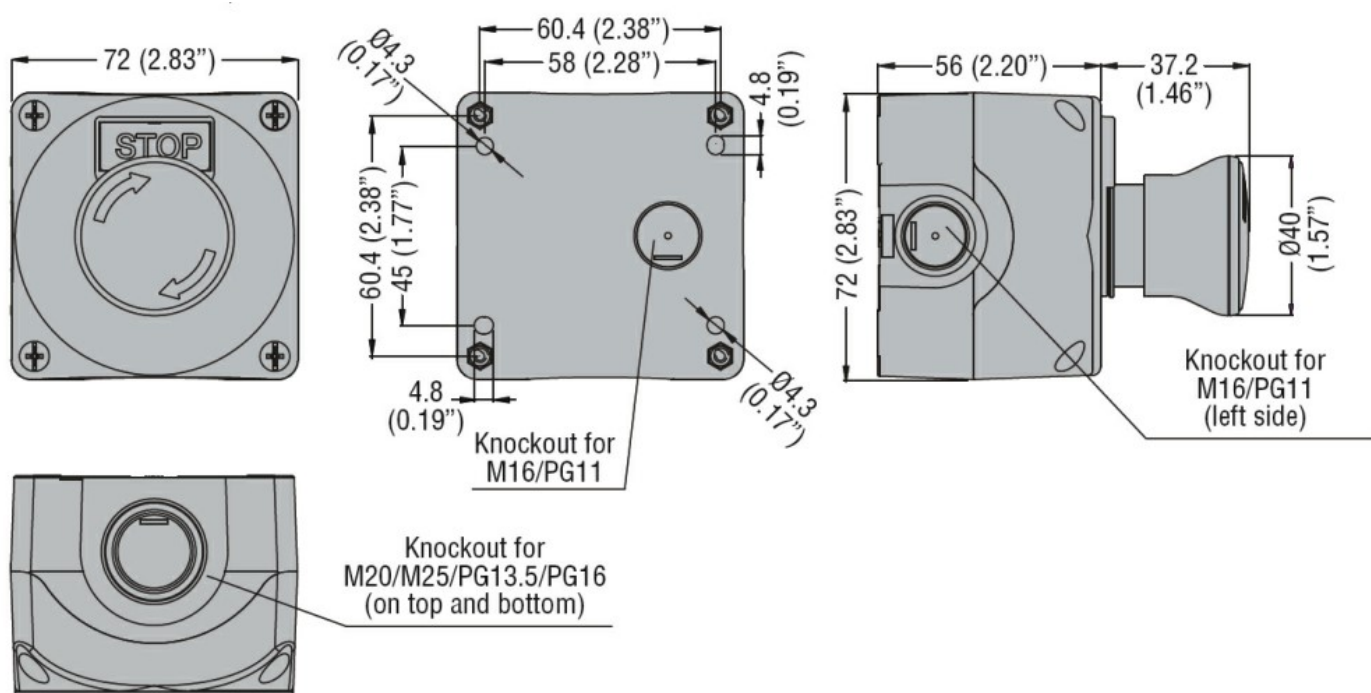
Temperatura pracy

min.	°C	-25
maks.	°C	+70

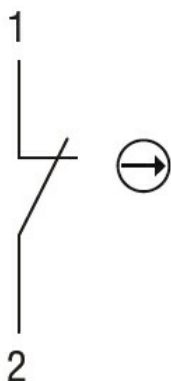
Temperatura składowania

min.	°C	-40
maks.	°C	+85

**Wymiary**



**Schemat połączeń elektrycznych**



### Certyfikaty i zgodność

#### Zgodność

CSA C22.2 n° 14

IEC/EN 60947-1

IEC/EN 60947-5-1

UL508

#### Certyfikaty

cULus

EAC

### Klasyfikacja ETIM

ETIM 8,0

EC000200 -  
Obudowa do  
urządzeń  
sterowniczych i  
sygnalizacyjnych