



Przeznaczenie produktu

Żółta obudowa LPZP1A5 z przyciskiem grzybkowym, odblokowanie przez pociągnięcie LPCB6744, 1NC, z dyskiem „Wyłącznik bezpieczeństwa” LPZP1B5608

Seria produktu

Charakterystyka ogólna

| | |
|----------------------------|--------------------|
| Kolor | Żółty |
| Typ pozycji | Przycisk grzybkowy |
| Materiał | Poliwęglan |
| Stopień ochrony według IEC | IP66, IP67, IP69K |

Warunki otoczenia

Temperatura

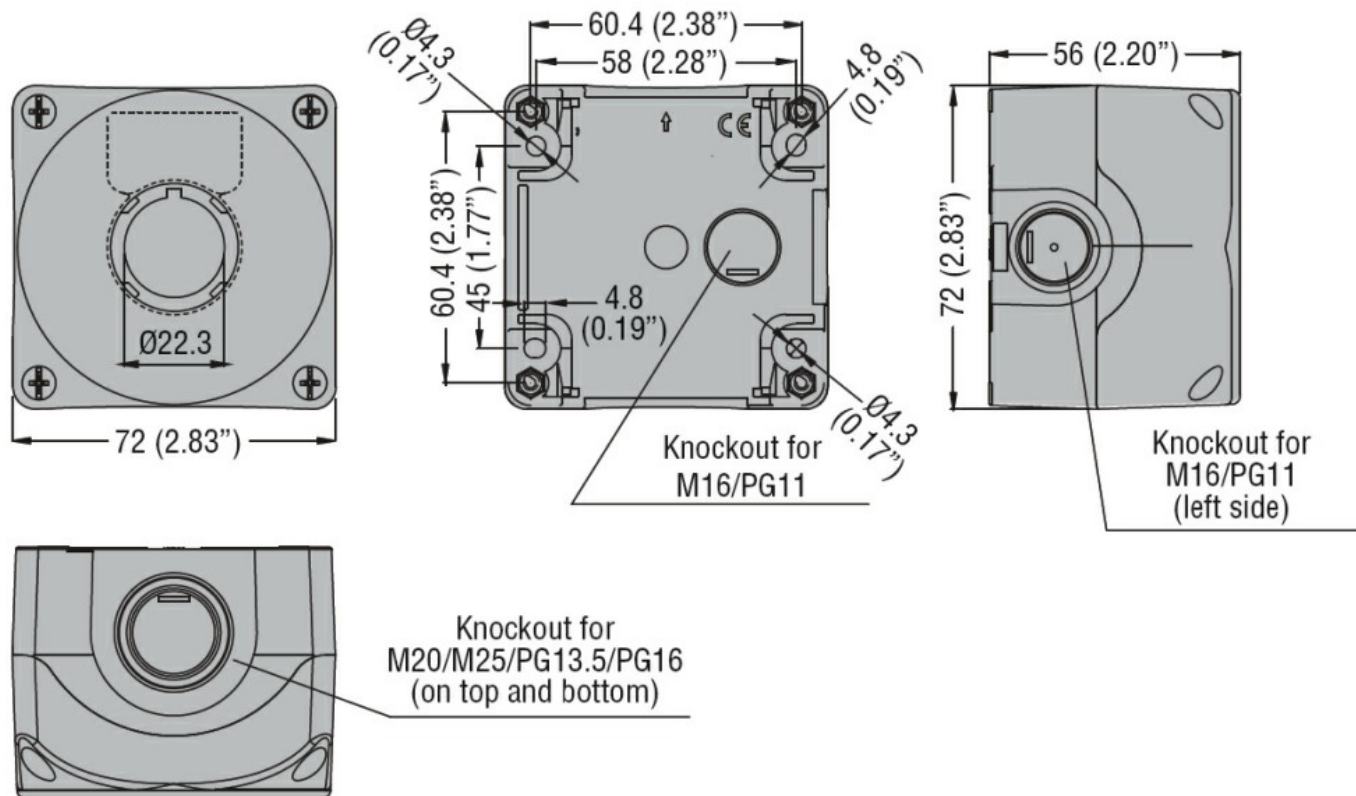
Temperatura pracy

| | | |
|-------|----|-----|
| min. | °C | -25 |
| maks. | °C | +70 |

Temperatura składowania

| | | |
|-------|----|-----|
| min. | °C | -40 |
| maks. | °C | +85 |

Wymiary



Klasyfikacja ETIM

ETIM 8,0

EC000225 -
Kaseta
sterownicza z
wyposażeniem