



Obudowy z otworami  $\varnothing$  22mm – z otworami na 5 przycisków LPZM

Przeznaczenie produktu

Seria produktu

**Charakterystyka ogólna**

Kolor	Szary
Stopień ochrony według IEC	IP66 oraz IP67

**Właściwości mechaniczne**

Masa	g	680
------	---	-----

**Dane techniczne UL**

Stopień ochrony według UL	NEMA 4X
---------------------------	---------

**Warunki otoczenia**

Temperatura

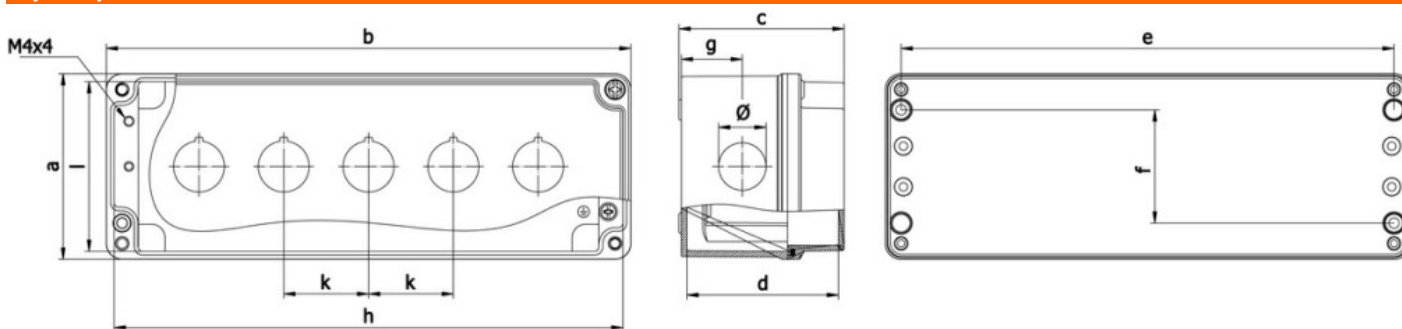
Temperatura pracy

min.	°C	-25
maks.	°C	+70

Temperatura składowania

min.	°C	-40
maks.	°C	+85

**Wymiary**



a	b	c	d	e	f	g	h	l	k	Ø
80	230	73	67	218	50	27	225	75	37.5	21

**Certyfikaty i zgodność**

Zgodność

CSA C22.2 n° 14  
IEC/EN 60947-1  
IEC/EN 60947-5-1  
UL508

Certyfikaty

cULus  
EAC

**Klasyfikacja ETIM**

ETIM 8,0

EC000200 -  
Obudowa do  
urządzeń  
sterowniczych i  
sygnalizacyjnych