



Obudowy z
otworami \varnothing
22mm – z
otworami na 4
przyciski
LPZM

Przeznaczenie produktu

Seria produktu

Charakterystyka ogólna

Kolor Szary

Stopień ochrony według IEC IP66 oraz IP67

Właściwości mechaniczne

Masa g 581

Dane techniczne UL

Stopień ochrony według UL NEMA 4X

Warunki otoczenia

Temperatura

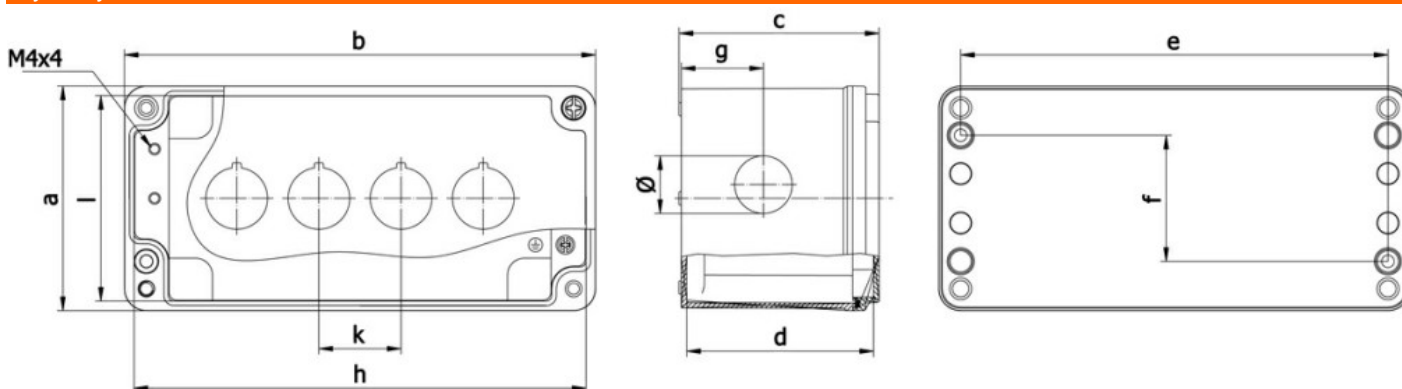
Temperatura pracy

min. °C -25
maks. °C +70

Temperatura składowania

min. °C -40
maks. °C +85

Wymiary



a	b	c	d	e	f	g	h	l	k	Ø
80	170	73	67	156	46	30	165	75	30	21

Certyfikaty i zgodność

Zgodność

CSA C22.2 n° 14

IEC/EN 60947-1

IEC/EN 60947-5-1

UL508

Certyfikaty

cULus

EAC

Klasyfikacja ETIM

ETIM 8,0

EC000200 -
Obudowa do
urządzeń
sterowniczych i
sygnalizacyjnych