



Obudowy z otworami \varnothing 22mm – z otworami na 3 przyciski LPZM

Przeznaczenie produktu

Seria produktu

Charakterystyka ogólna

| | |
|----------------------------|----------------|
| Kolor | Szary |
| Stopień ochrony według IEC | IP66 oraz IP67 |

Właściwości mechaniczne

| | | |
|------|---|-----|
| Masa | g | 603 |
|------|---|-----|

Dane techniczne UL

| | |
|---------------------------|---------|
| Stopień ochrony według UL | NEMA 4X |
|---------------------------|---------|

Warunki otoczenia

Temperatura

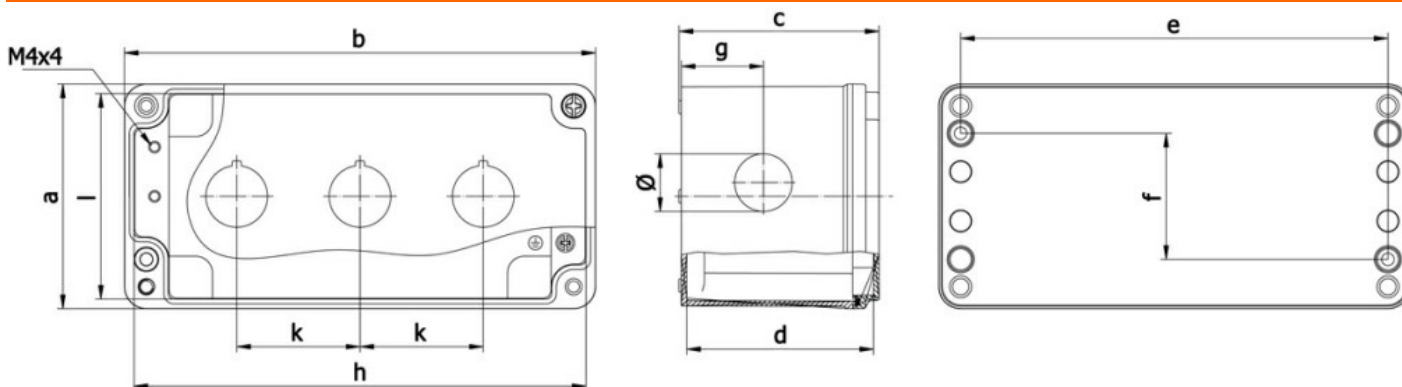
Temperatura pracy

| | | |
|-------|----|-----|
| min. | °C | -25 |
| maks. | °C | +70 |

Temperatura składowania

| | | |
|-------|----|-----|
| min. | °C | -40 |
| maks. | °C | +85 |

Wymiary



| a | b | c | d | e | f | g | h | l | k | Ø |
|----|-----|----|----|-----|----|----|-----|----|----|----|
| 80 | 170 | 73 | 67 | 156 | 46 | 30 | 165 | 75 | 45 | 21 |

Certyfikaty i zgodność

Zgodność

CSA C22.2 n° 14
IEC/EN 60947-1
IEC/EN 60947-5-1
UL508

Certyfikaty

cULus
EAC

Klasyfikacja ETIM

ETIM 8,0

EC000200 -
Obudowa do
urządzeń
sterowniczych i
sygnalizacyjnych